

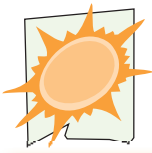
**Z.R.E.**

... Soluzioni infinite ...

## Connessioni / Connections



**CONNESSIONI ELETTRICHE  
ELECTRIC CONNECTIONS**



### Indice / Index

3 - 7

Perni filettati  
Threaded pins connection

**M/C02 - M/C03 - M/C04 - M/C05 - M/C07**

[Vai / Go to](#)

8 - 19

Scatole di connessione con attacchi a spina  
Plug connection boxes

**M/C06 - M/C08 - M/C08 FLY - M/C09 - M/C10 - M/C11- M/C105  
M/C105 TRA - M/C109- M/C125- M/C129- M/C130**

[Vai / Go to](#)

20 - 30

Scatole di connessione con cavo saldato  
Sealed cable connection boxes

**M/C12 - M/C13 - M/C16 - M/C17 - M/C19- M/C21- M/C22- M/C23- M/C24  
M/C103-50- M/C103**

[Vai / Go to](#)

31 - 41

Scatole di connessione ispezionabili ( cavo opzionale)  
Inspectionable boxes (optional cable)

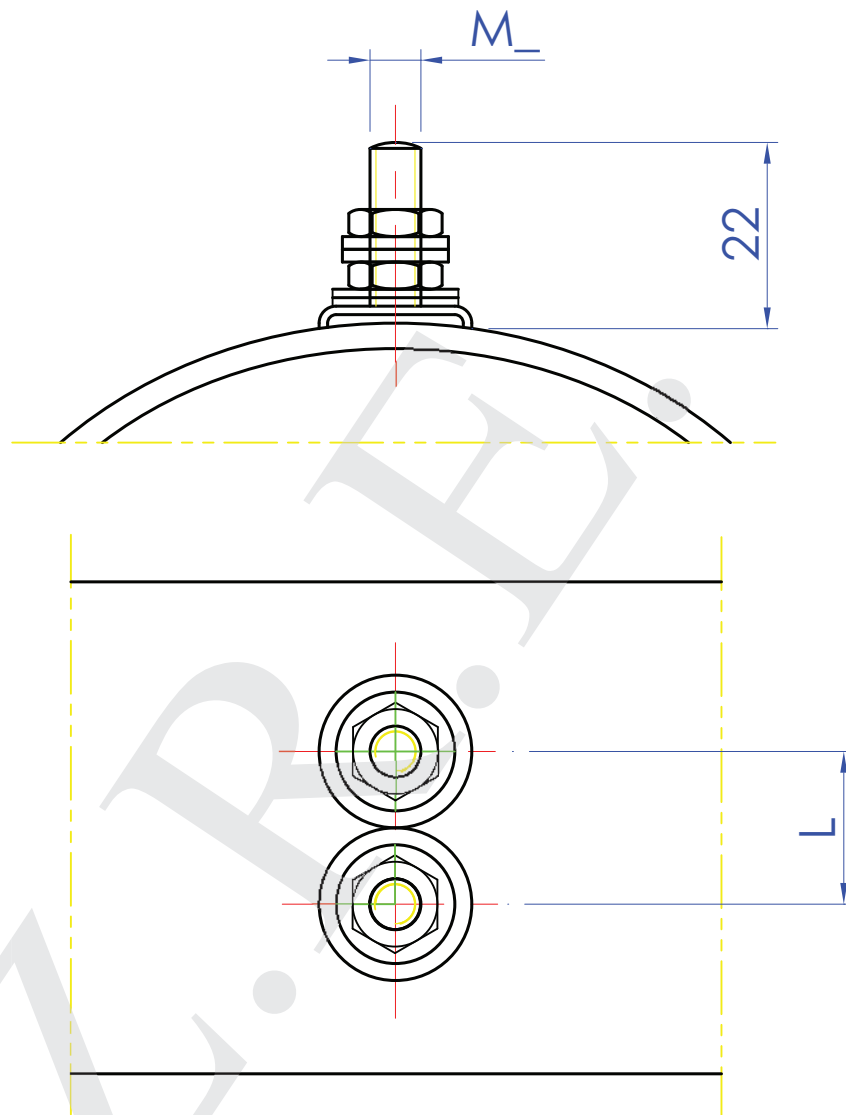
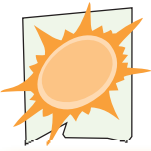
**M/C08 FLY - M/C18 - M/C20 - M/C104 - M/C107- M/C133- M/C137  
M/C141 - M/C145 - M/C149 - M/C154**

[Vai / Go to](#)

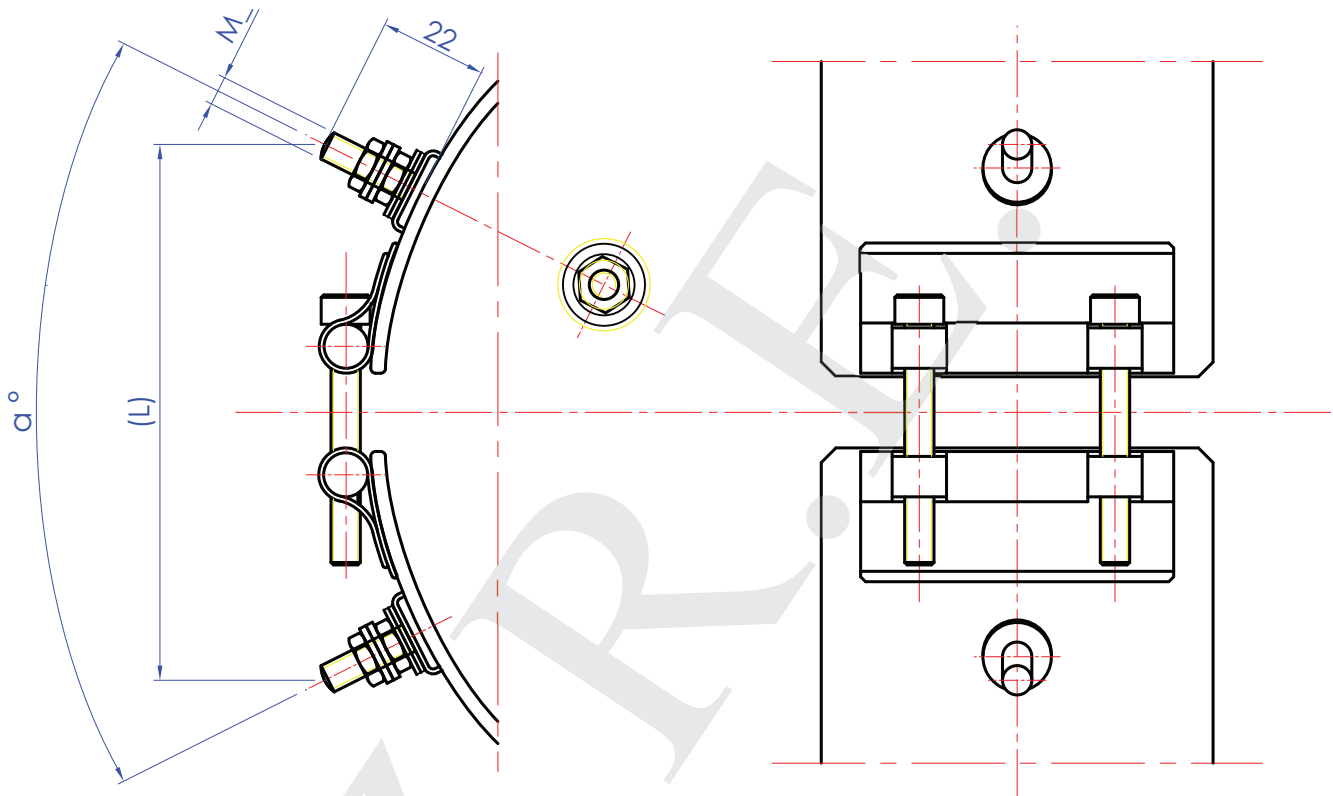
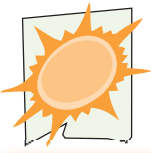
Legenda:

M = Mica + nr. connessione / connection

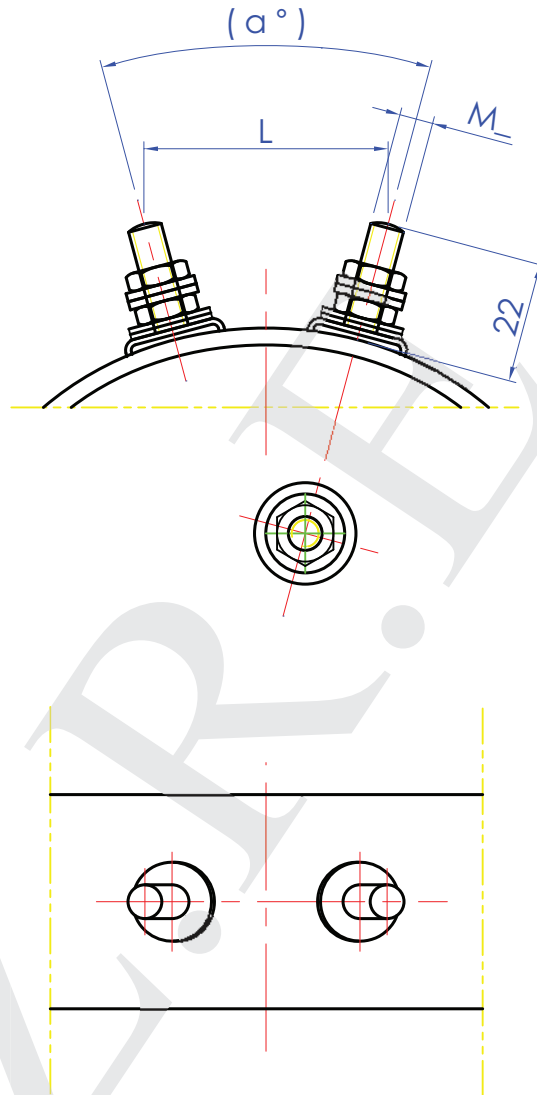
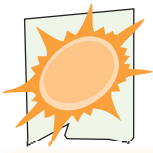
C = Ceramic + nr. connessione / connection



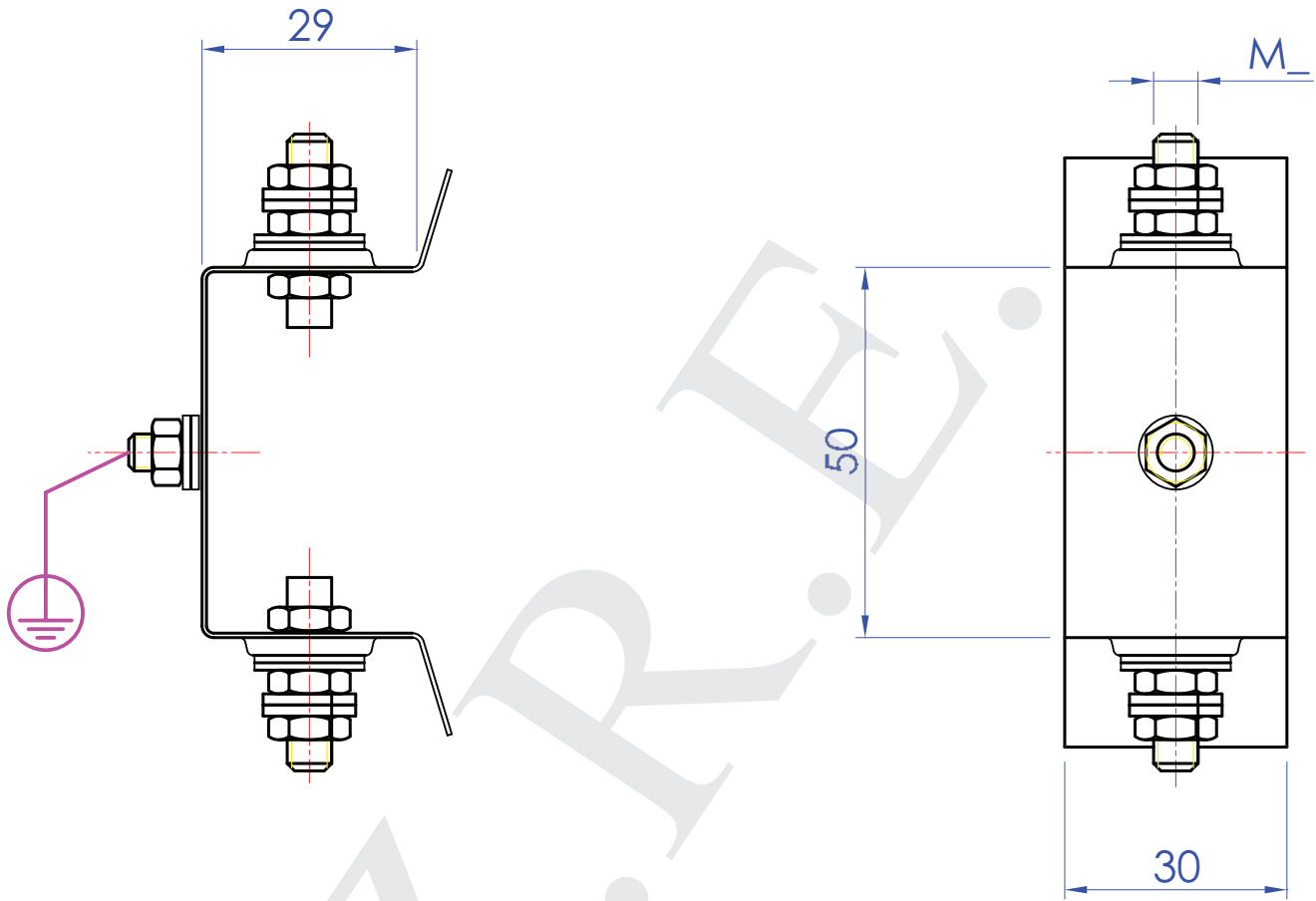
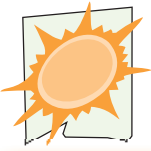
TIPO/TYPER	M/C02			APPLICAZIONE / MATCH WITH:	
FILETTO VITE / THREAD	M4	M5	M6		
TENSIONE/VOLTAGE MAX [V]	500	500	500	Z32	SI/YES
CORRENTE/CURRENT MAX [A]	10	15	20	Z37	SI/YES
CAVO/CABLE	---			Z41	SI/YES
NOTE: In ordine indicare la quota L (min. 19 mm) N.B.: larghezza minima del riscaldatore = 50 mm In case of order please quote L (min. 19 mm) N.B.: width of the heater = 50 mm				Z45	SI/YES



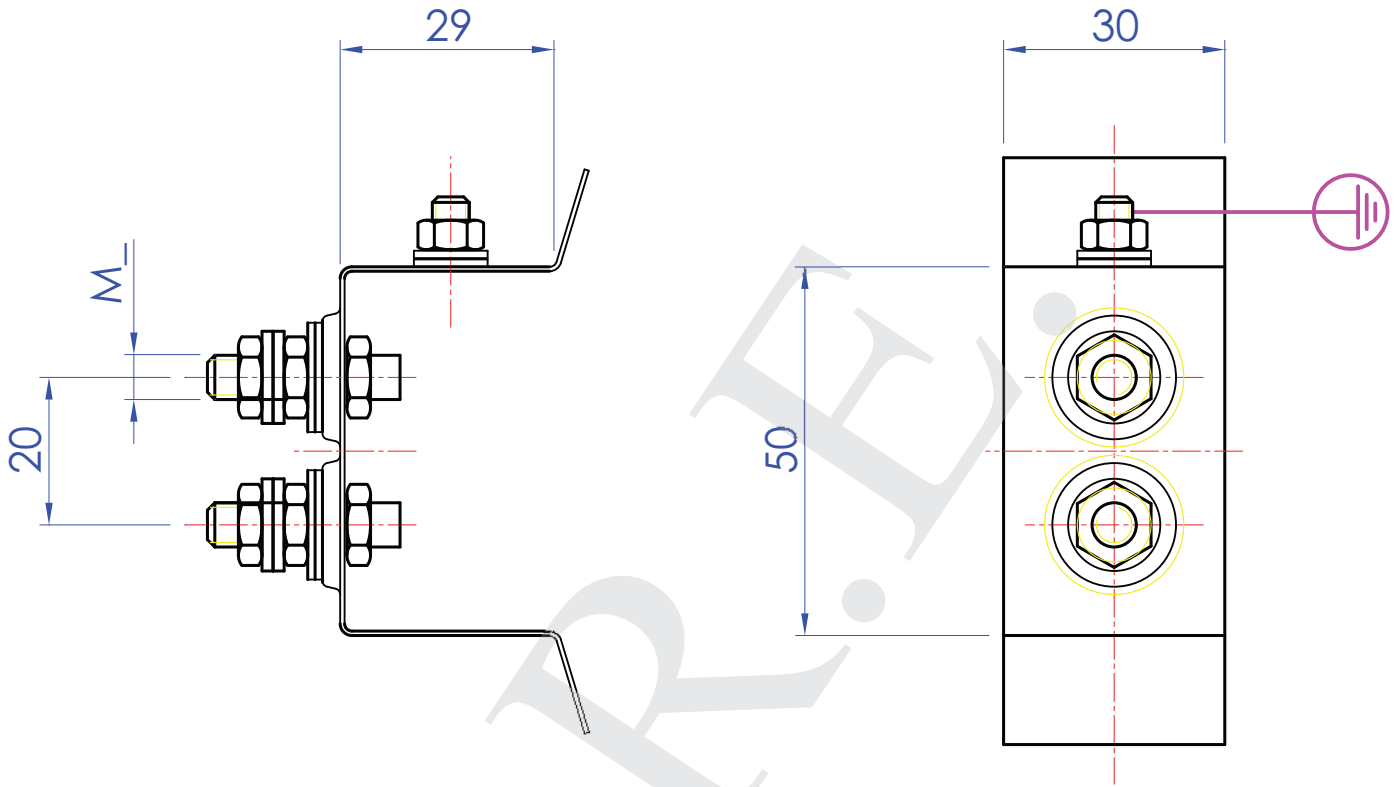
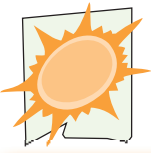
TIPO/TYPER	M/C03			APPLICAZIONE / MATCH WITH:	
	M4	M5	M6		
FILETTO VITE / THREAD	M4	M5	M6	Z32	SI/YES
TENSIONE/VOLTAGE MAX [V]	500	500	500	Z37	SI/YES
CORRENTE/CURRENT MAX [A]	10	15	20	Z41	SI/YES
CAVO/CABLE	---			Z45	SI/YES
NOTE: In ordine indicare la quota L o $\alpha^\circ$ (min. 50 mm) N.B.: larghezza minima del riscaldatore = 30 mm In case of order please quote L o $\alpha^\circ$ (min. 50 mm) N.B.: width of the heater = 30 mm					



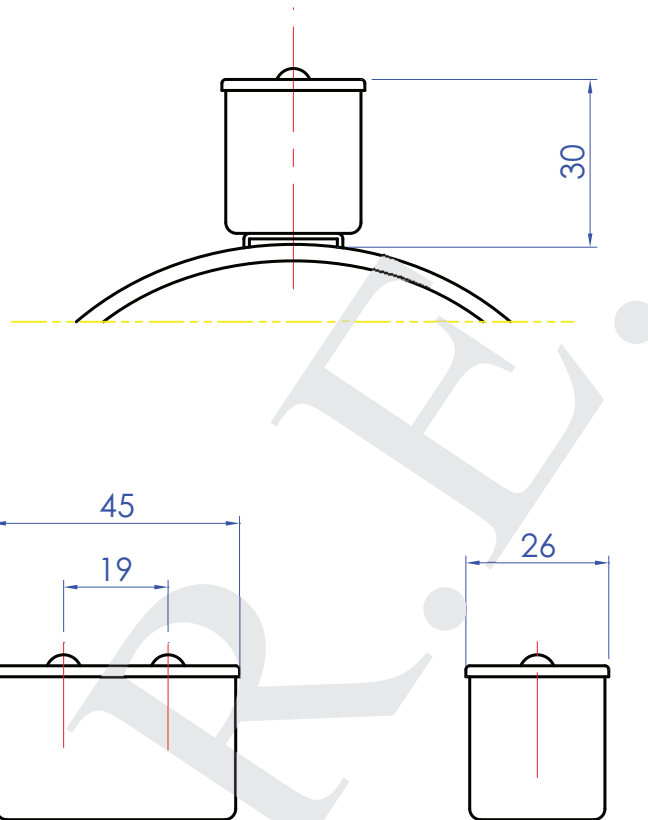
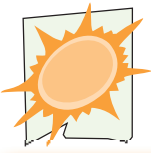
TIPO/TYPE	M/C04			APPLICAZIONE / MATCH WITH:	
FILETTO VITE / THREAD	M4	M5	M6		
TENSIONE/VOLTAGE MAX [V]	500	500	500	Z32	SI/YES
CORRENTE/CURRENT MAX [A]	10	15	20	Z37	SI/YES
CAVO/CABLE	---			Z41	SI/YES
NOTE: In ordine indicare la quota L o $\alpha^\circ$ (min. 19 mm) N.B.: larghezza minima del riscaldatore = 30 mm In case of order please quote L o $\alpha^\circ$ (min. 19 mm) N.B.: width of the heater = 30 mm				Z45	SI/YES



TIPO/TYPE	M/C05			APPLICAZIONE / MATCH WITH:	
	M4	M5	M6		
FILETTO VITE / THREAD	M4	M5	M6	Z32	SI/YES
TENSIONE/VOLTAGE MAX [V]	500	500	500	Z37	SI/YES
CORRENTE/CURRENT MAX [A]	10	15	20	Z41	SI/YES
CAVO/CABLE	---			Z45	SI/YES

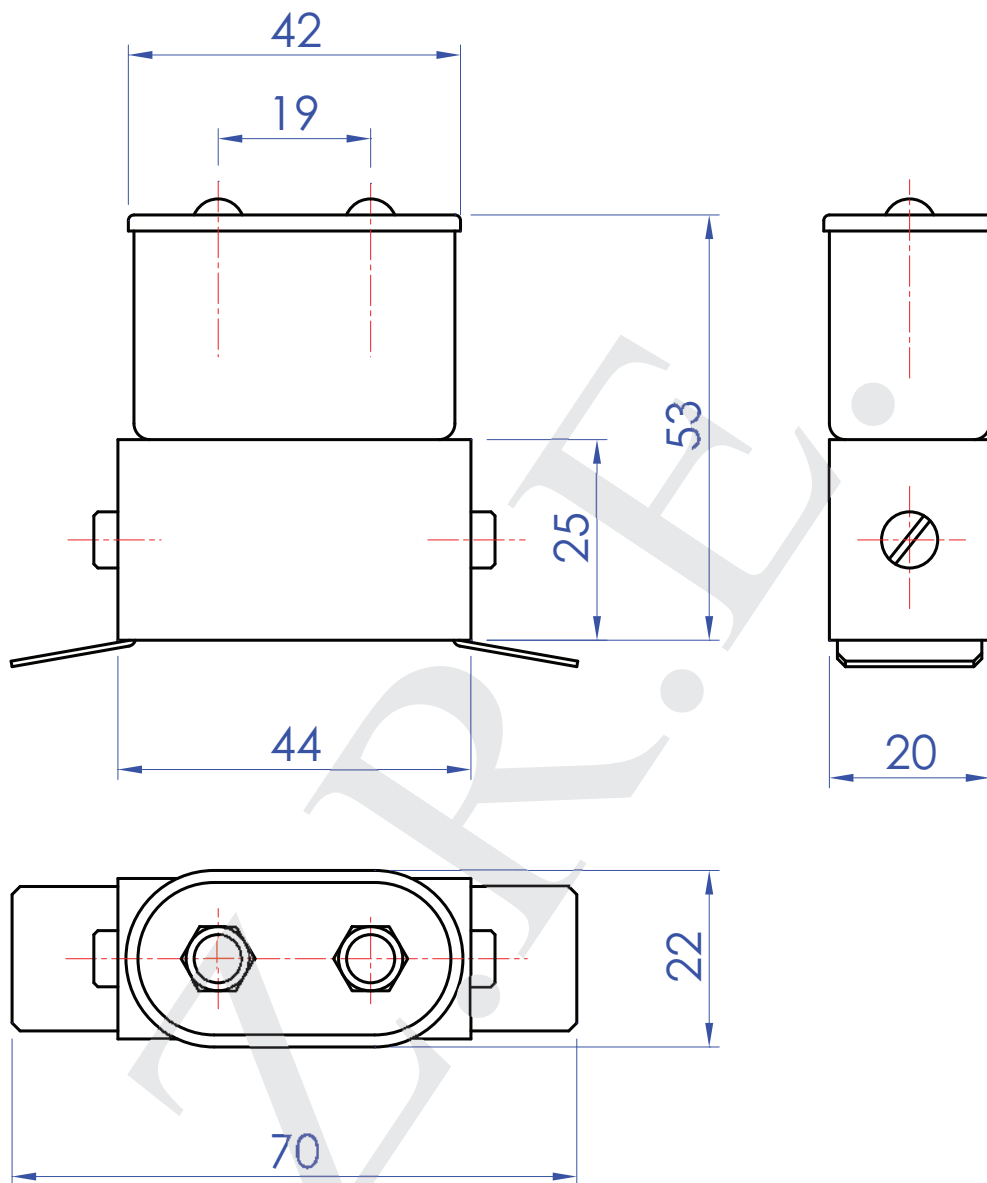
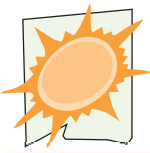


TIPO/TYPER	M/C07			APPLICAZIONE / MATCH WITH:	
	M4	M5	M6		
FILETTO VITE / THREAD	M4	M5	M6	Z32	SI/YES
TENSIONE/VOLTAGE MAX [V]	500	500	500	Z37	SI/YES
CORRENTE/CURRENT MAX [A]	10	15	20	Z41	SI/YES
CAVO/CABLE	---			Z45	SI/YES

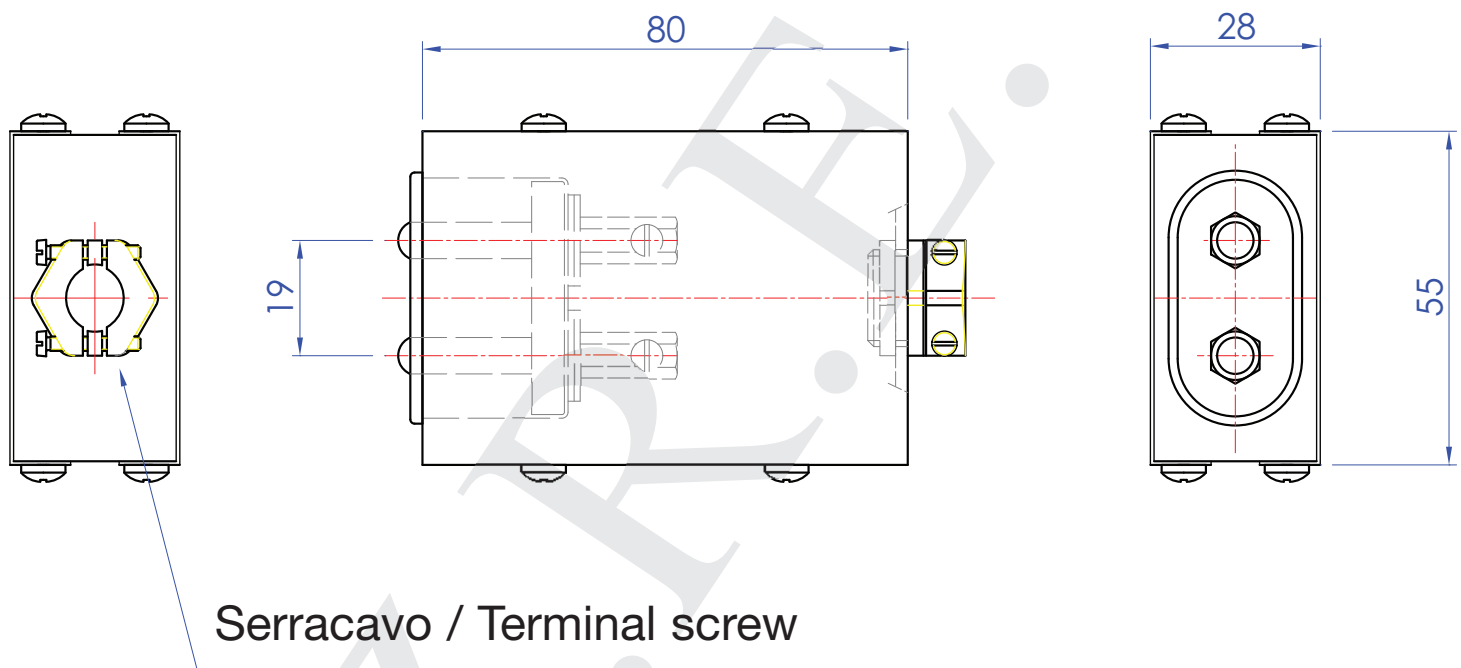
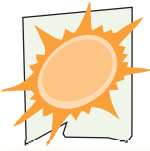


TIPO/TYPE	M/C06	APPLICAZIONE / MATCH WITH:	
PERNI / PINS $\varnothing 6$			
TENSIONE/VOLTAGE MAX [V]	500	Z32	SI/YES
CORRENTE/CURRENT MAX [A]	16	Z37	SI/YES
CAVO/CABLE	---	Z41	SI/YES
NOTE: N.B. larghezza minima del riscaldatore = 50 MM N.B min width of the heater = 50 mm		Z45	SI/YES

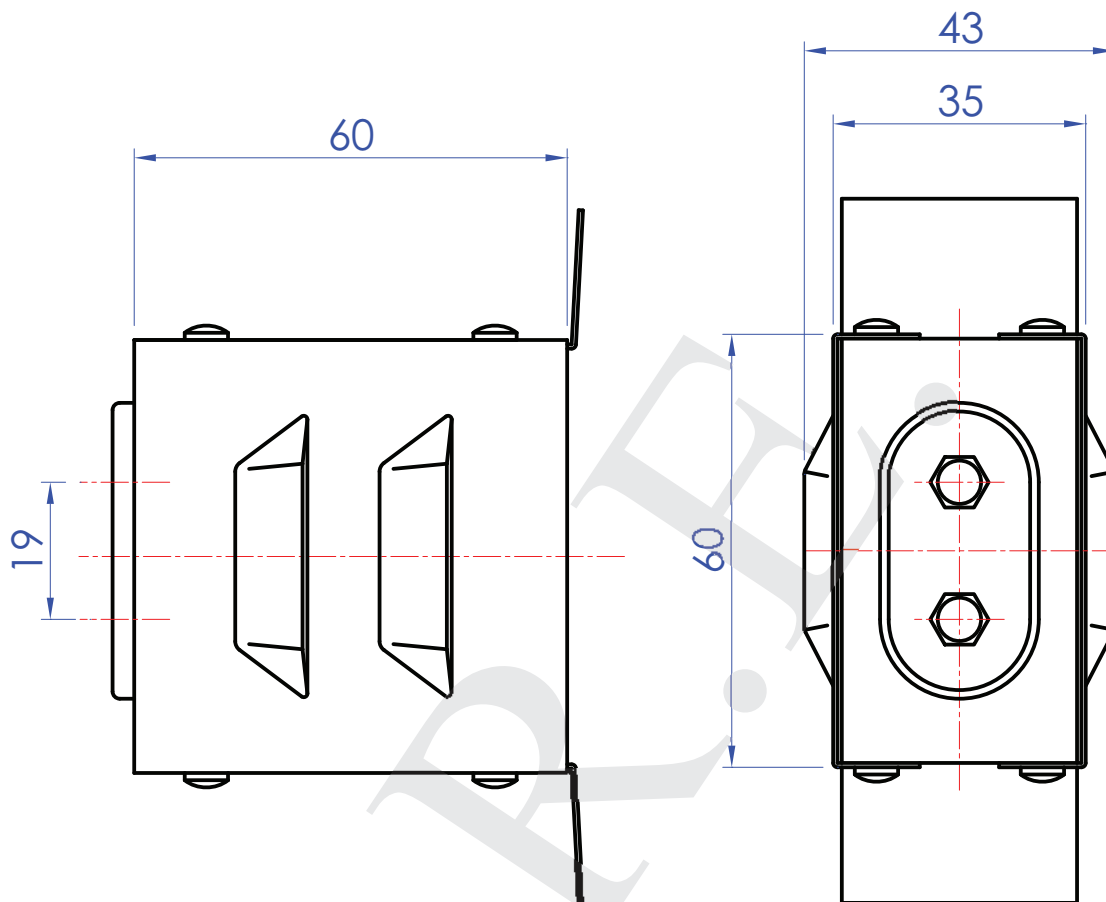
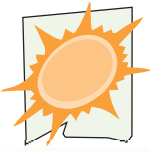




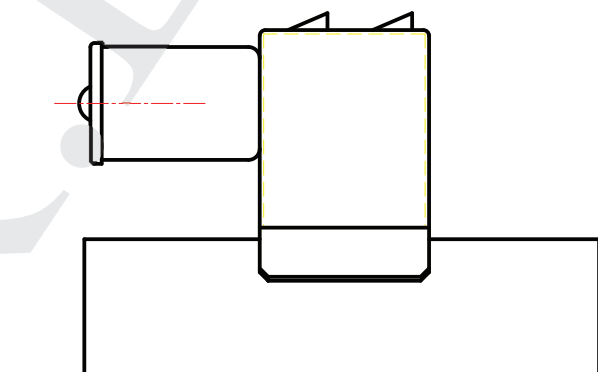
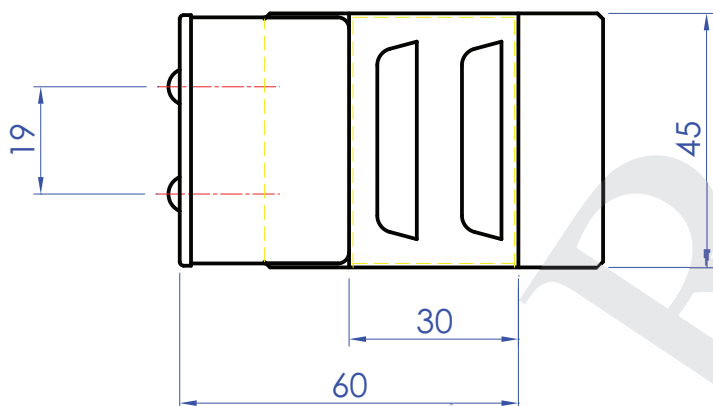
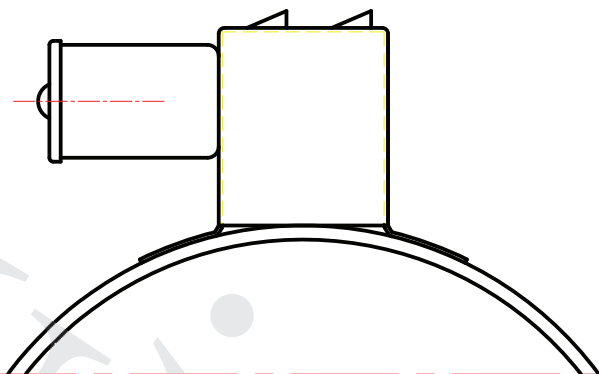
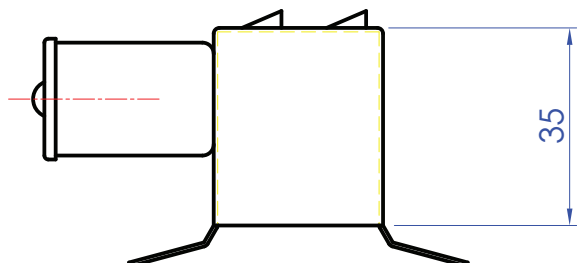
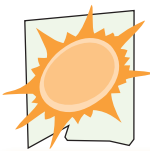
TIPO/TYPER	M/C08	APPLICAZIONE / MATCH WITH:	
PERNI / PINS Ø 6			
TENSIONE/VOLTAGE MAX [V]	500	Z32	SI/YES
CORRENTE/CURRENT MAX [A]	16	Z37	SI/YES
CAVO/CABLE	---	Z41	SI/YES
		Z45	SI/YES



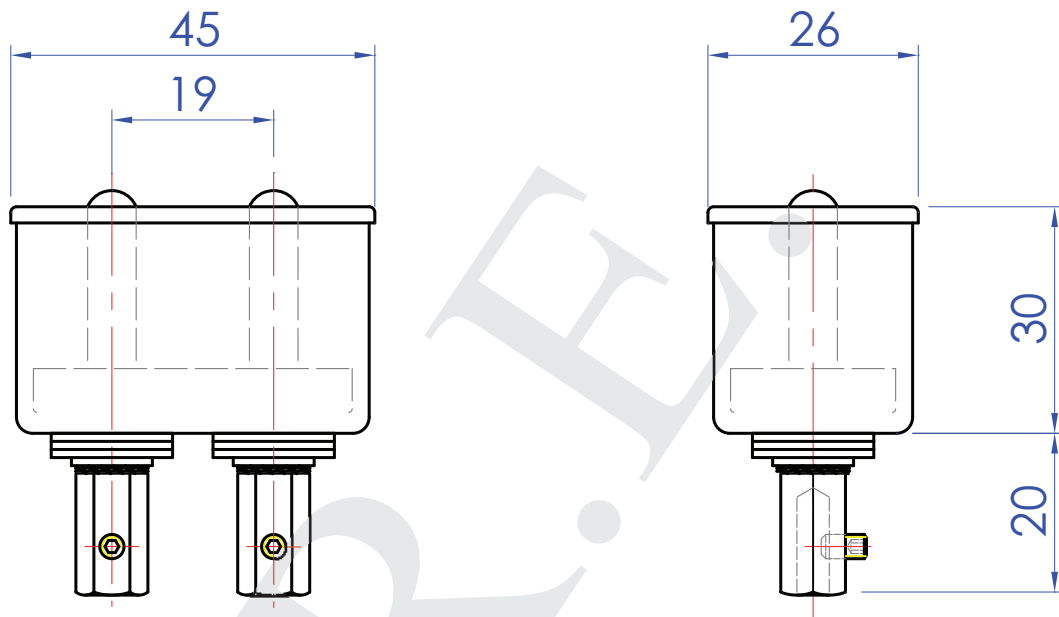
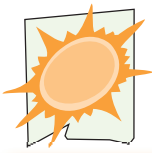
TIPO/TYPE	M/C08 FLY	APPLICAZIONE / MATCH WITH:	
PERNI / PINS Ø 6			
TENSIONE/VOLTAGE MAX [V]	500	Z32	SI/YES
CORRENTE/CURRENT MAX [A]	16	Z37	SI/YES
CAVO/CABLE	OPZIONALE / OPTIONAL	Z41	SI/YES
		Z45	SI/YES



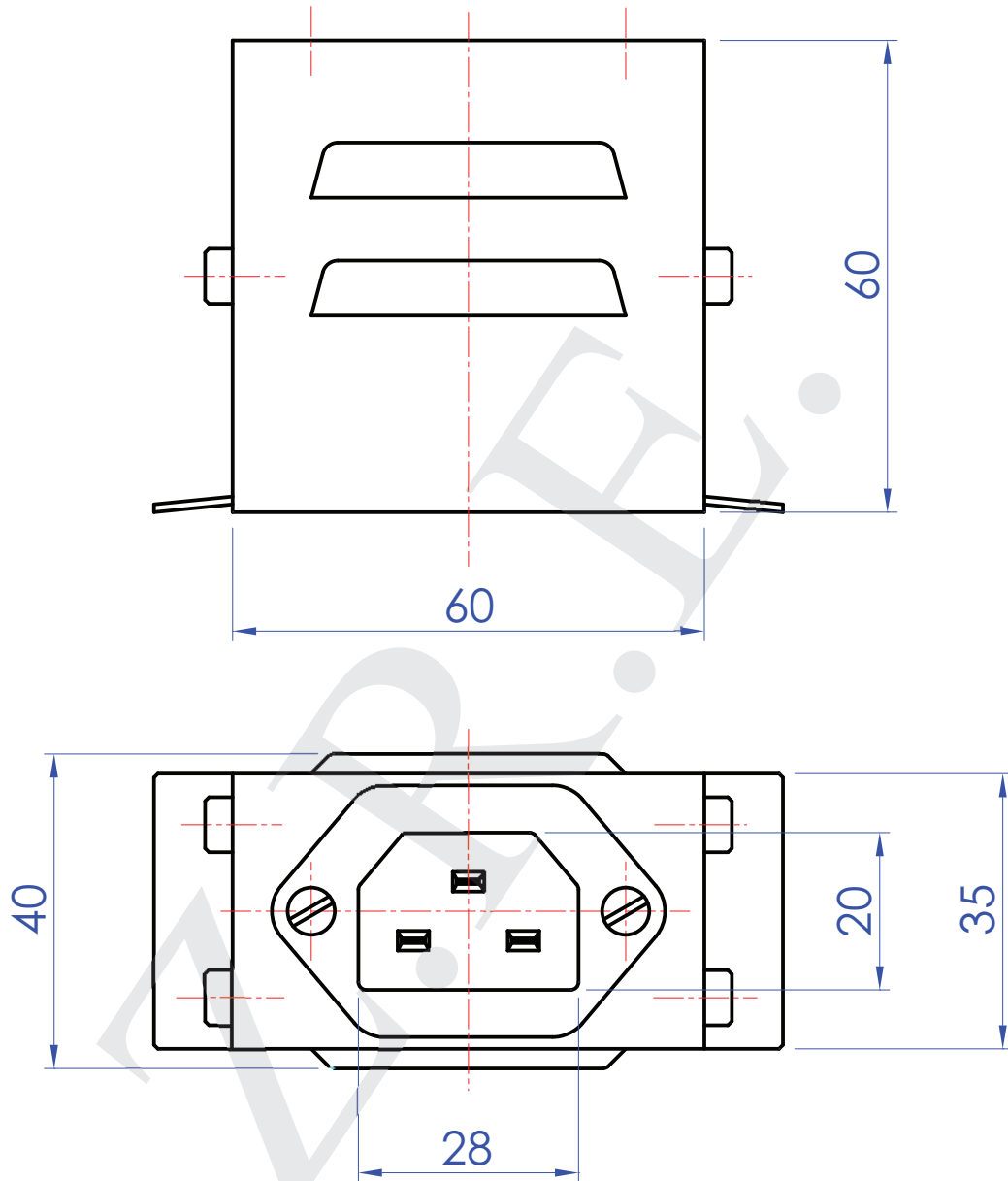
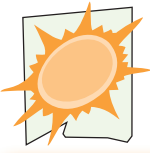
TIPO/TYPE	M/C09	APPLICAZIONE / MATCH WITH:	
PERNI / PINS $\varnothing 6$			
TENSIONE/VOLTAGE MAX [V]	500	Z32	SI/YES
CORRENTE/CURRENT MAX [A]	16	Z37	SI/YES
CAVO/CABLE	---	Z41	SI/YES
		Z45	SI/YES



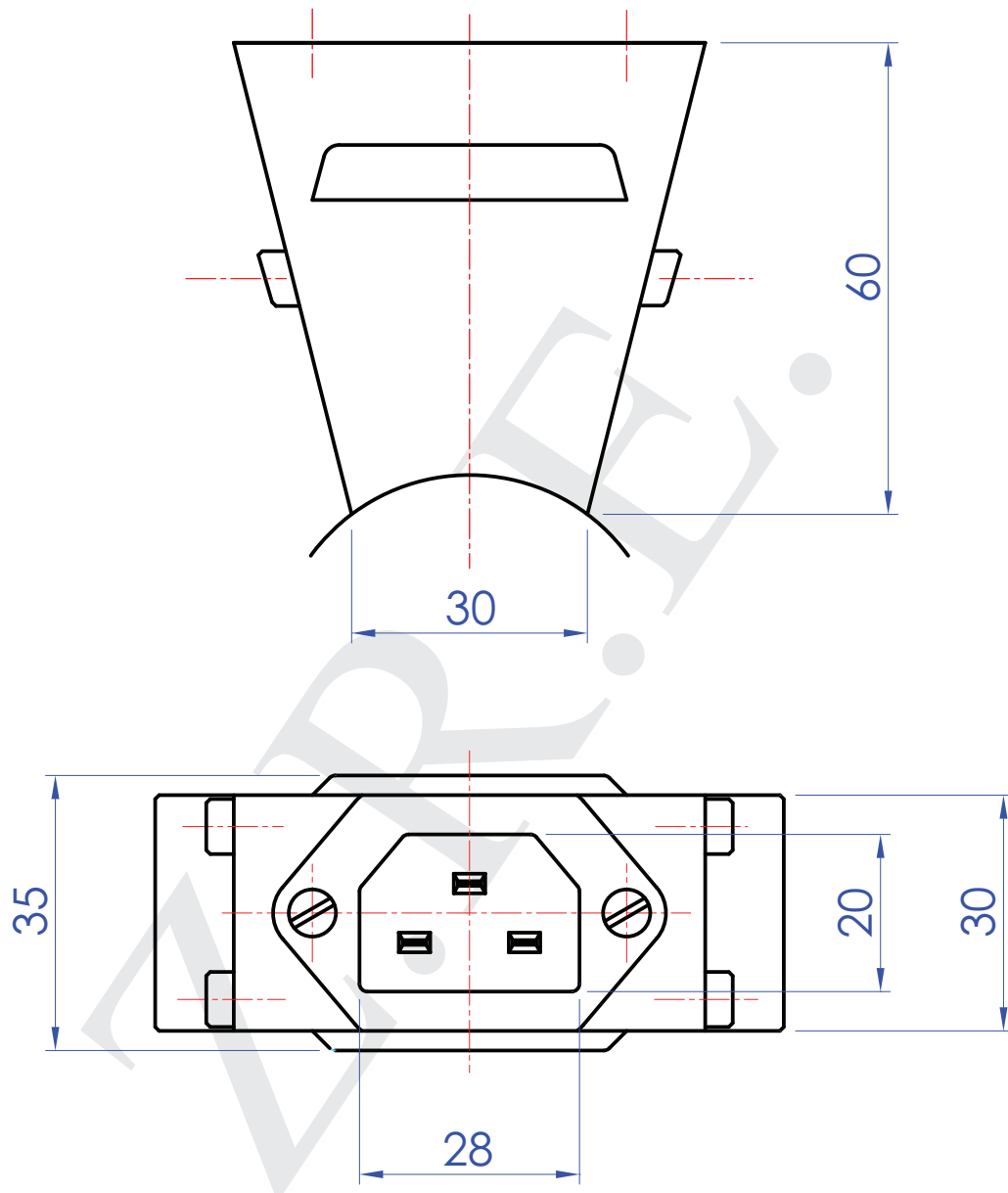
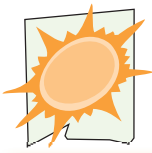
TIPO/TYPER	M/C10	APPLICAZIONE / MATCH WITH:	
PERNI / PINS Ø 6			
TENSIONE/VOLTAGE MAX [V]	500	Z32	SI/YES
CORRENTE/CURRENT MAX [A]	16	Z37	SI/YES
CAVO/CABLE	---	Z41	SI/YES
		Z45	SI/YES



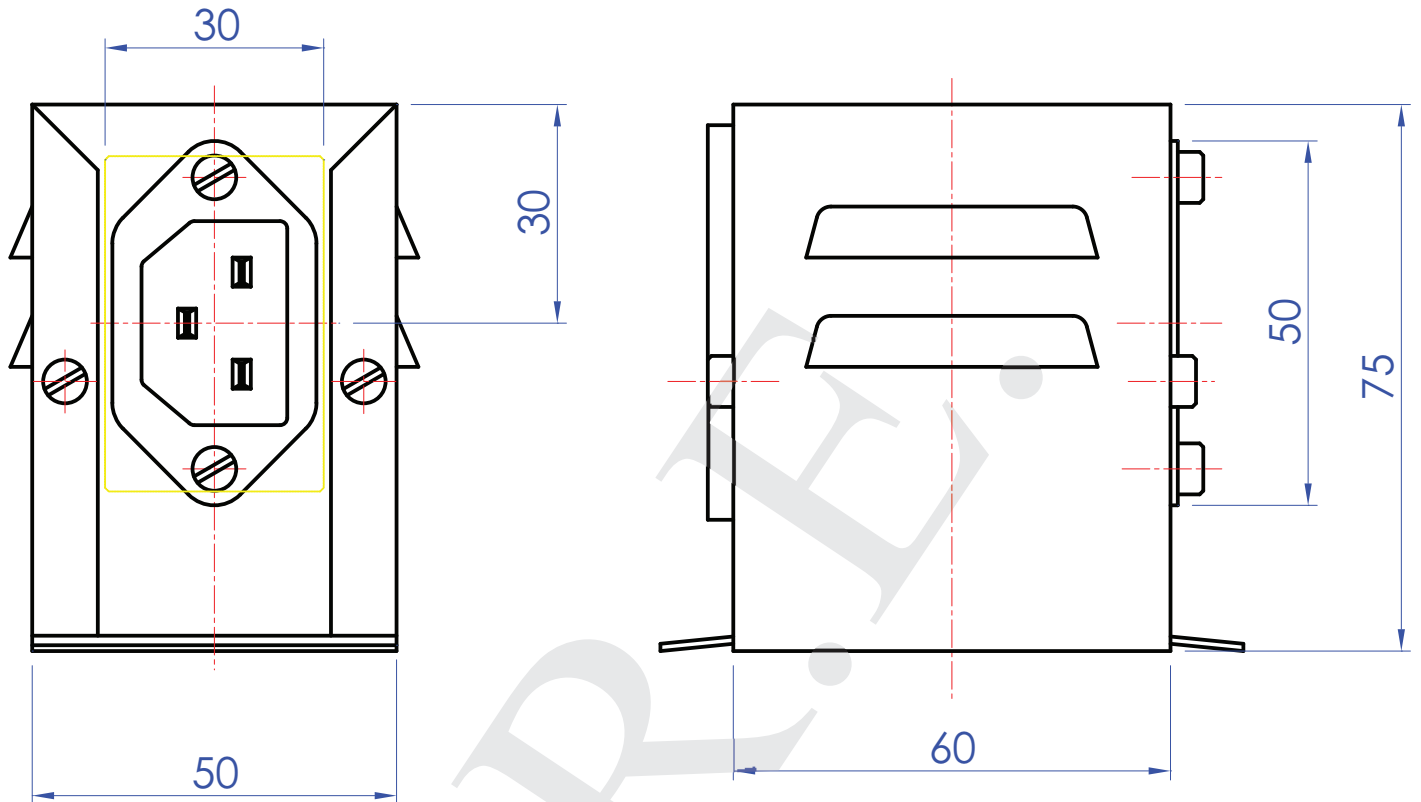
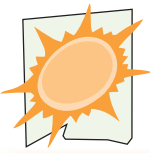
TIPO/TYPE	M/C11	APPLICAZIONE / MATCH WITH:	
PERNI / PINS Ø 6			
TENSIONE/VOLTAGE MAX [V]	500	Z32	---
CORRENTE/CURRENT MAX [A]	16	Z37	---
CAVO/CABLE	---	Z41	---
		Z45	---



TIPO/TYPE	M/C105	APPLICAZIONE / MATCH WITH:	
TENSIONE/VOLTAGE MAX [V]	500	Z32	SI/YES
CORRENTE/CURRENT MAX [A]	16	Z37	SI/YES
CAVO/CABLE	---	Z41	SI/YES
		Z45	SI/YES

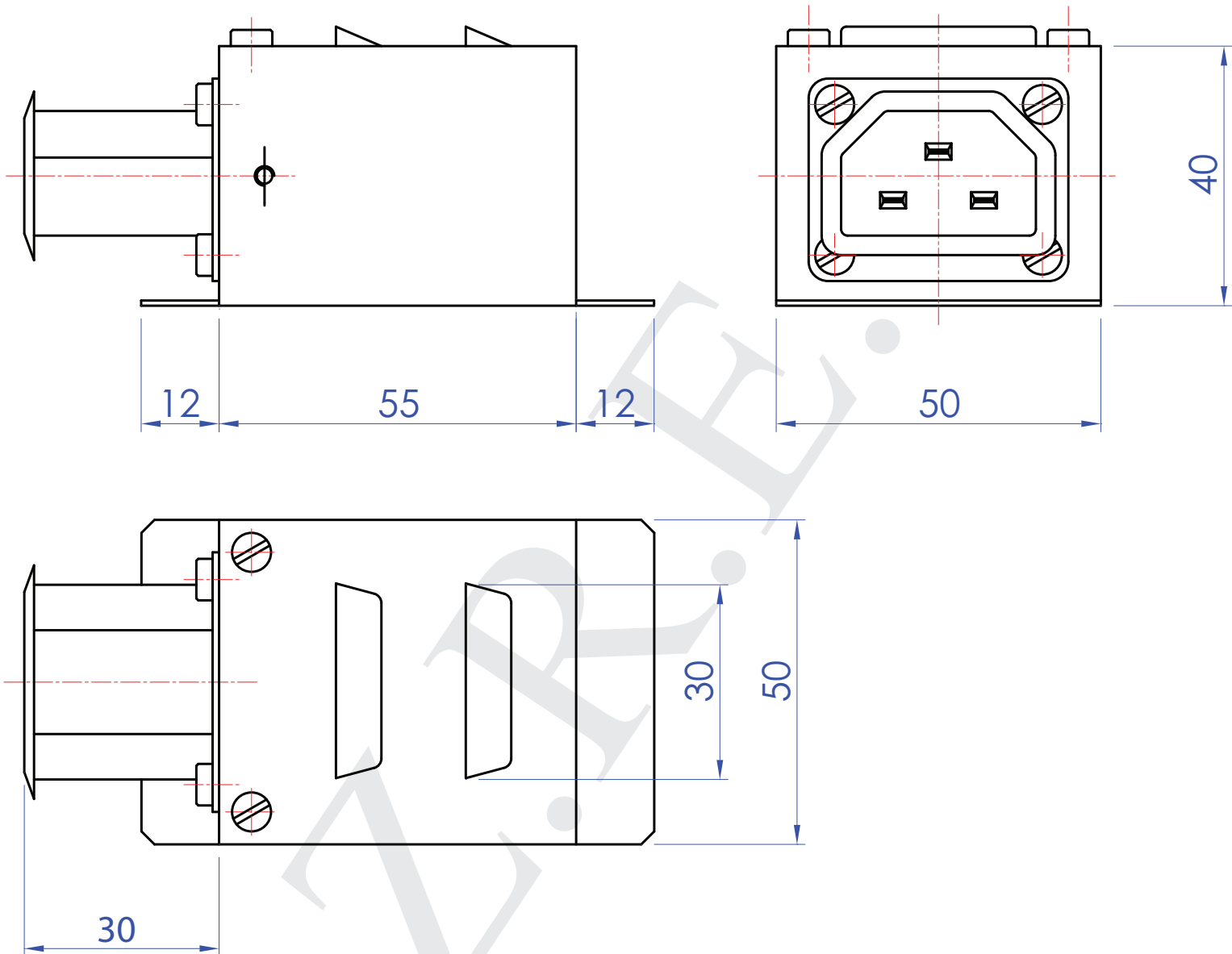
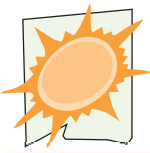


TIPO/TYPE	M/C105 TRA	APPLICAZIONE / MATCH WITH:	
TENSIONE/VOLTAGE MAX [V]	500	Z32	SI/YES
CORRENTE/CURRENT MAX [A]	16	Z37	SI/YES
CAVO/CABLE	---	Z41	SI/YES
		Z45	SI/YES

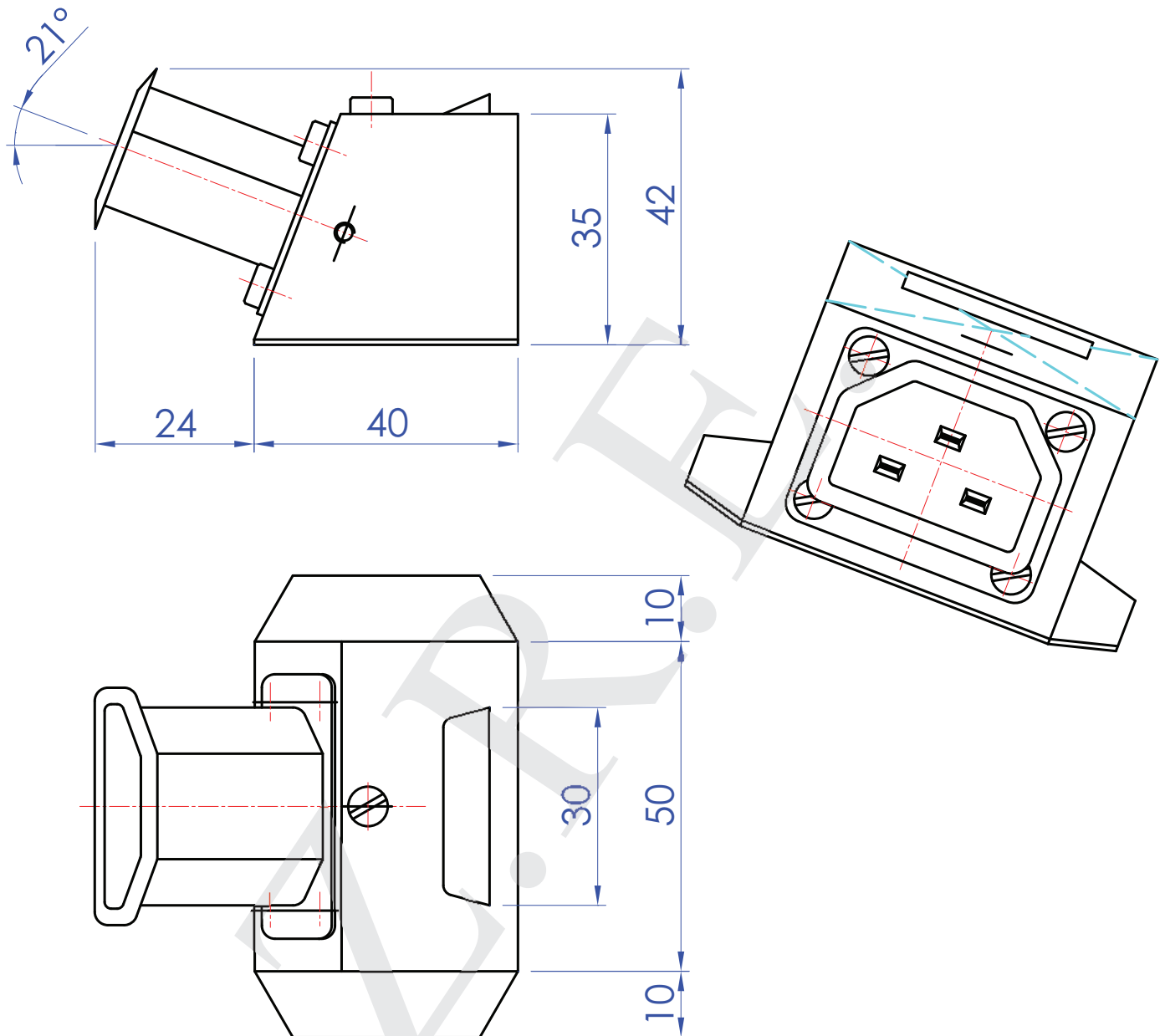
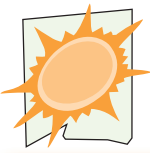


TIPO/TYPE	M/C109	APPLICAZIONE / MATCH WITH:	
TENSIONE/VOLTAGE MAX [V]	500	Z32	SI/YES
CORRENTE/CURRENT MAX [A]	16	Z37	SI/YES
CAVO/CABLE	---	Z41	SI/YES
		Z45	SI/YES

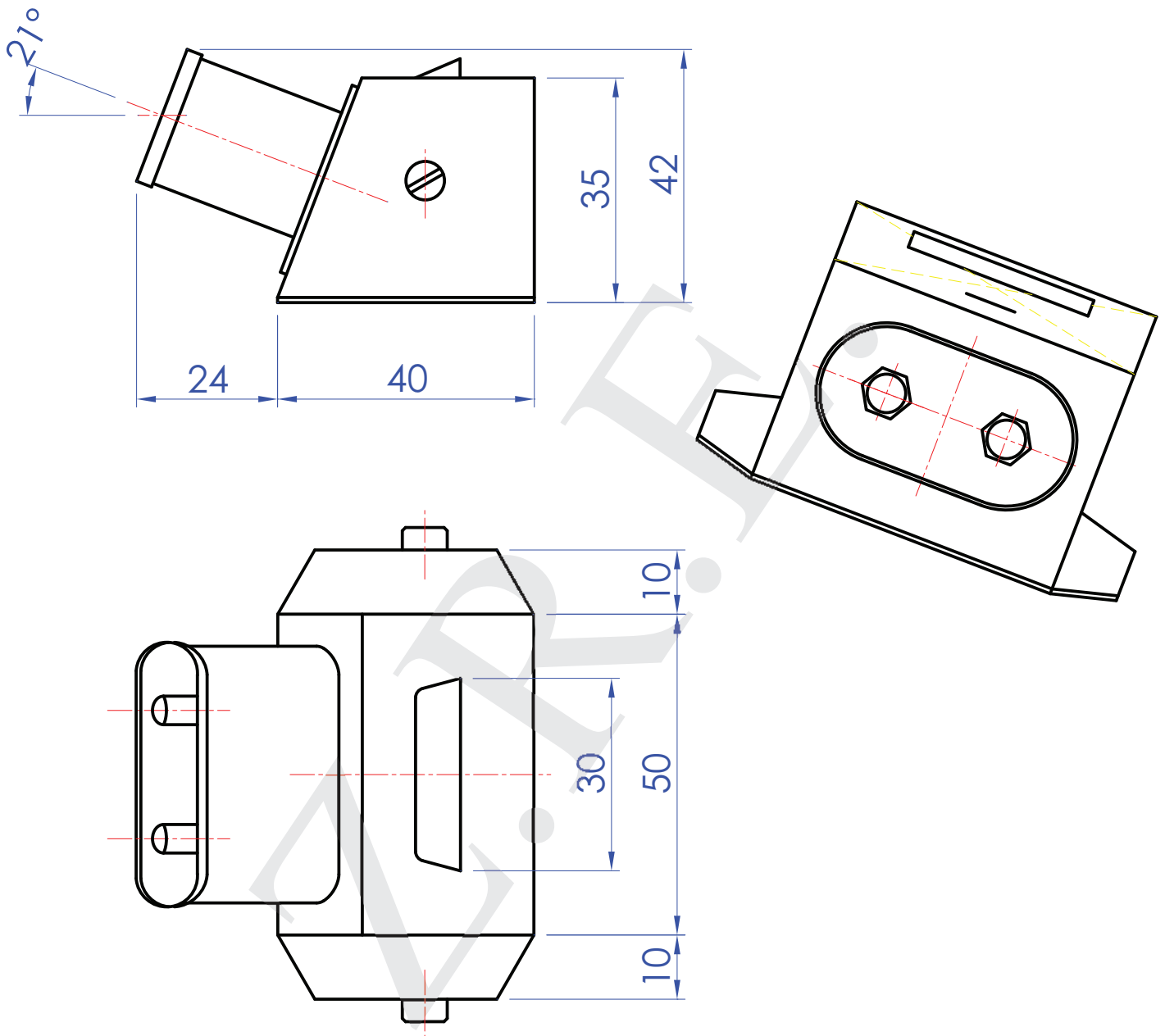
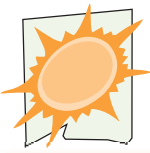




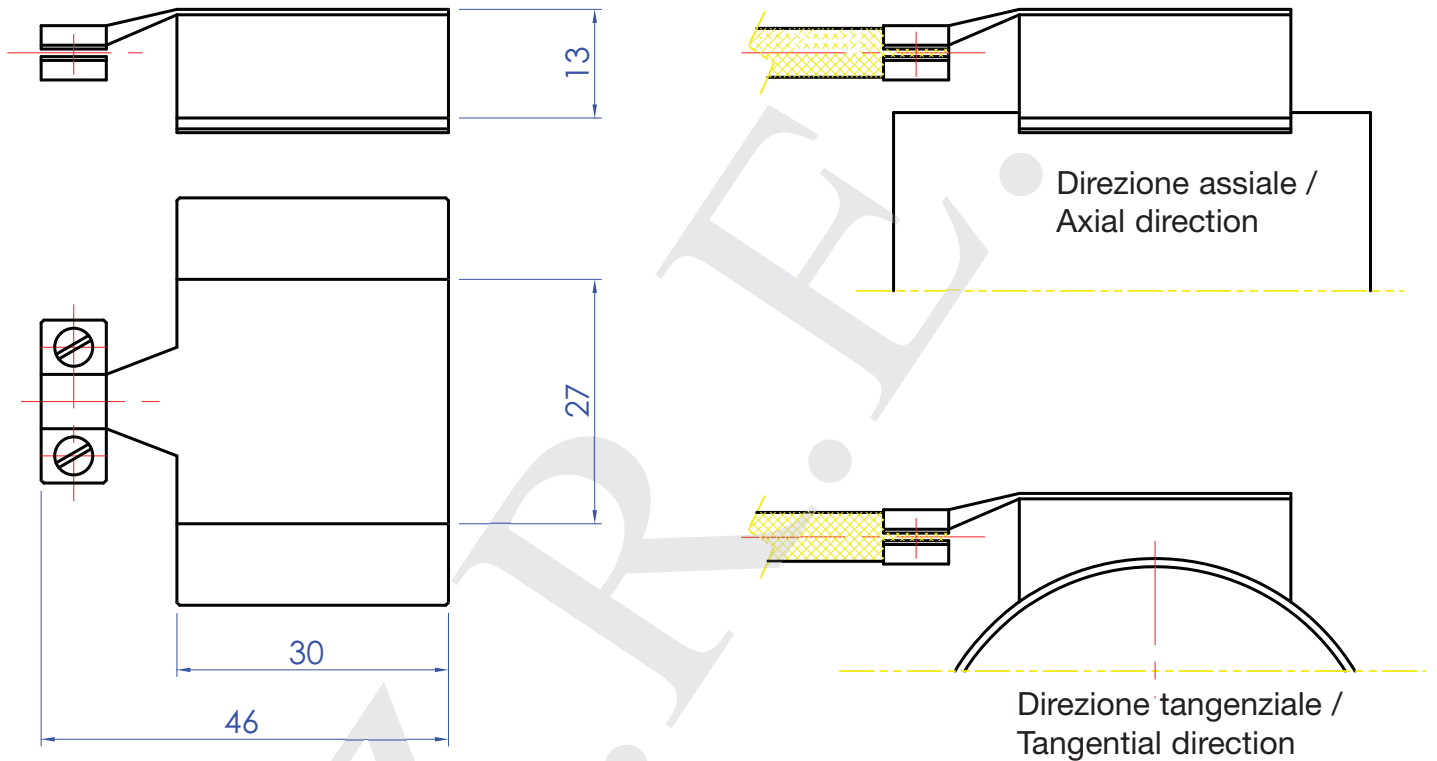
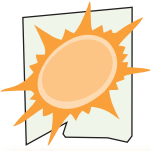
TIPO/TYPE	M/C125	APPLICAZIONE / MATCH WITH:	
TENSIONE/VOLTAGE MAX [V]	500	Z32	SI/YES
CORRENTE/CURRENT MAX [A]	16	Z37	SI/YES
CAVO/CABLE	---	Z41	SI/YES
		Z45	SI/YES



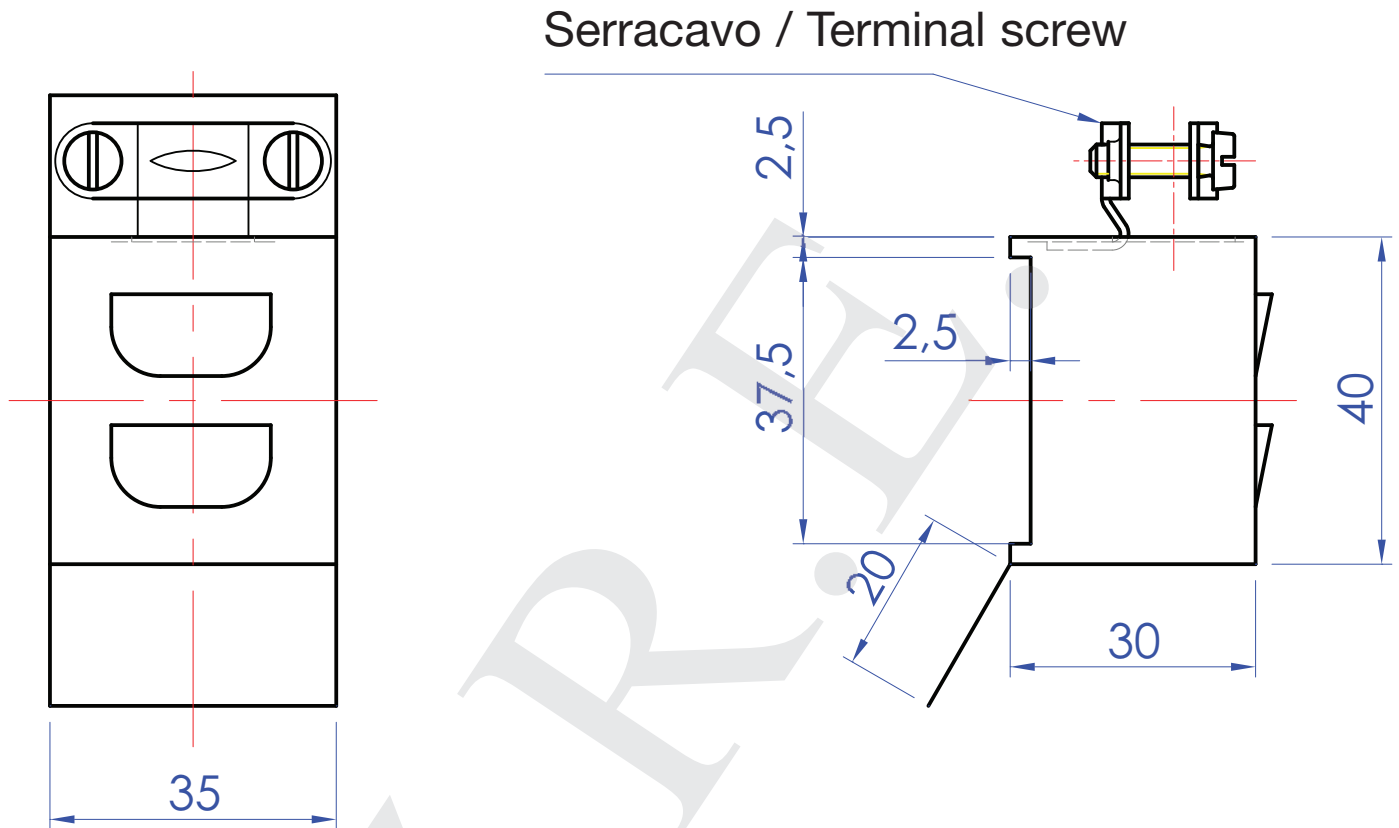
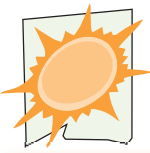
TIPO/TYPE	M/C129	APPLICAZIONE / MATCH WITH:	
TENSIONE/VOLTAGE MAX [V]	500	Z32	SI/YES
CORRENTE/CURRENT MAX [A]	16	Z37	SI/YES
CAVO/CABLE	---	Z41	SI/YES
		Z45	SI/YES



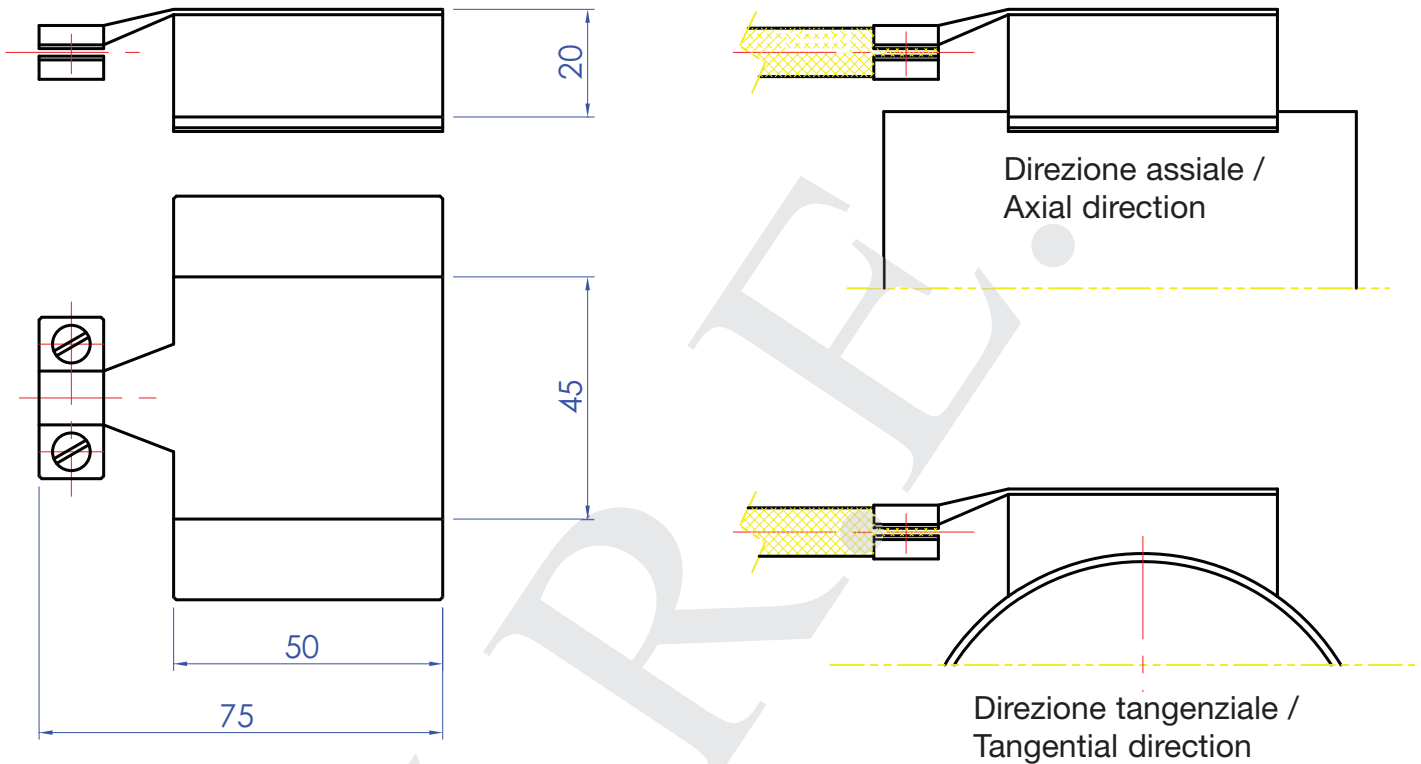
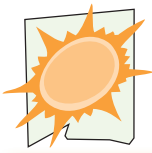
TIPO/TYPER	M/C130	APPLICAZIONE / MATCH WITH:	
TENSIONE/VOLTAGE MAX [V]	500	Z32	SI/YES
CORRENTE/CURRENT MAX [A]	16	Z37	SI/YES
CAVO/CABLE	---	Z41	SI/YES
		Z45	SI/YES



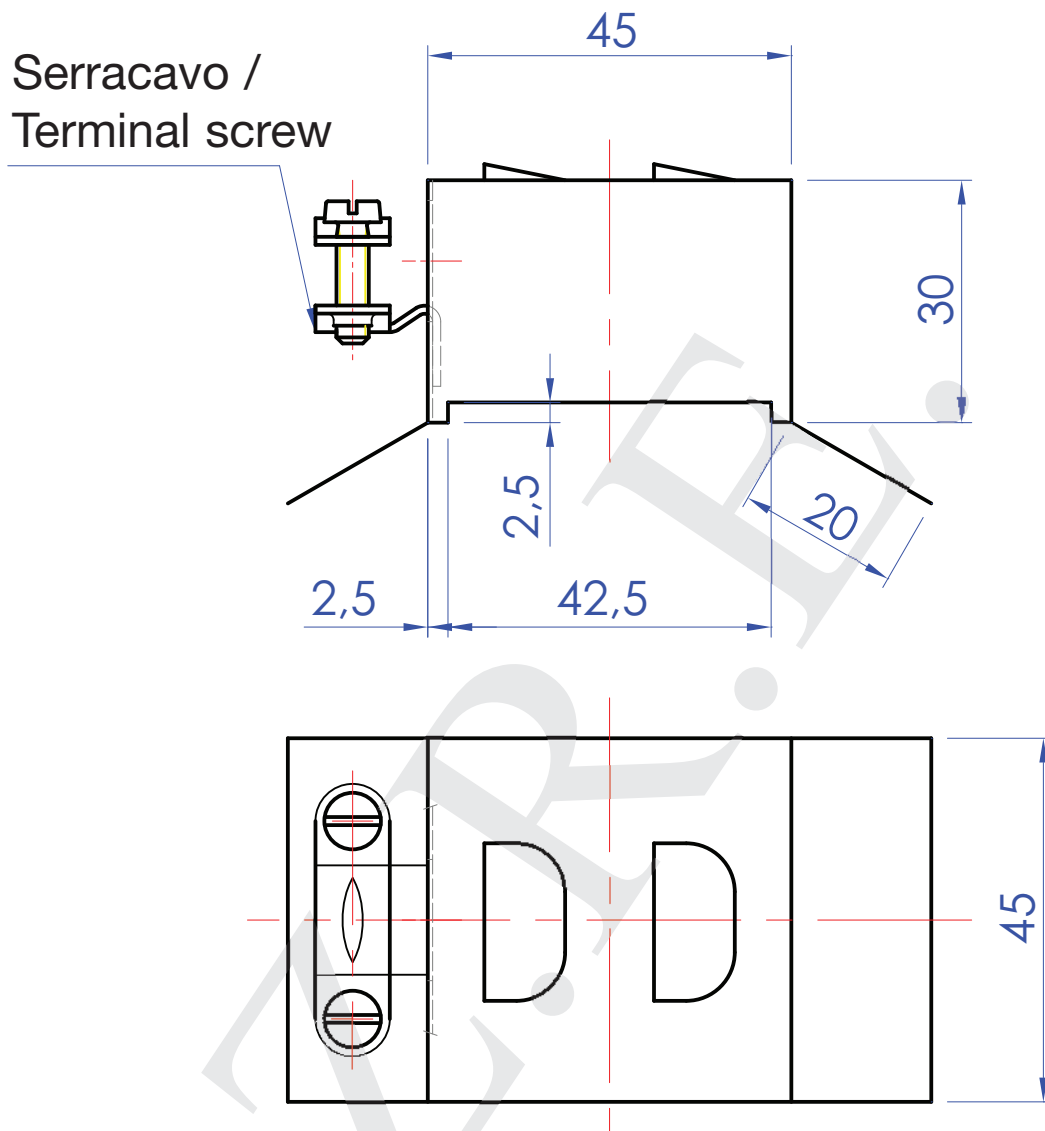
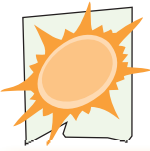
TIPO/TYPE	M/C12	APPLICAZIONE / MATCH WITH:	
TENSIONE/VOLTAGE MAX [V]	500	Z32	SI/YES
CORRENTE/CURRENT MAX [A]	14	Z37	SI/YES
CAVO/CABLE	SI/YES	Z41	SI/YES
		Z45	SI/YES



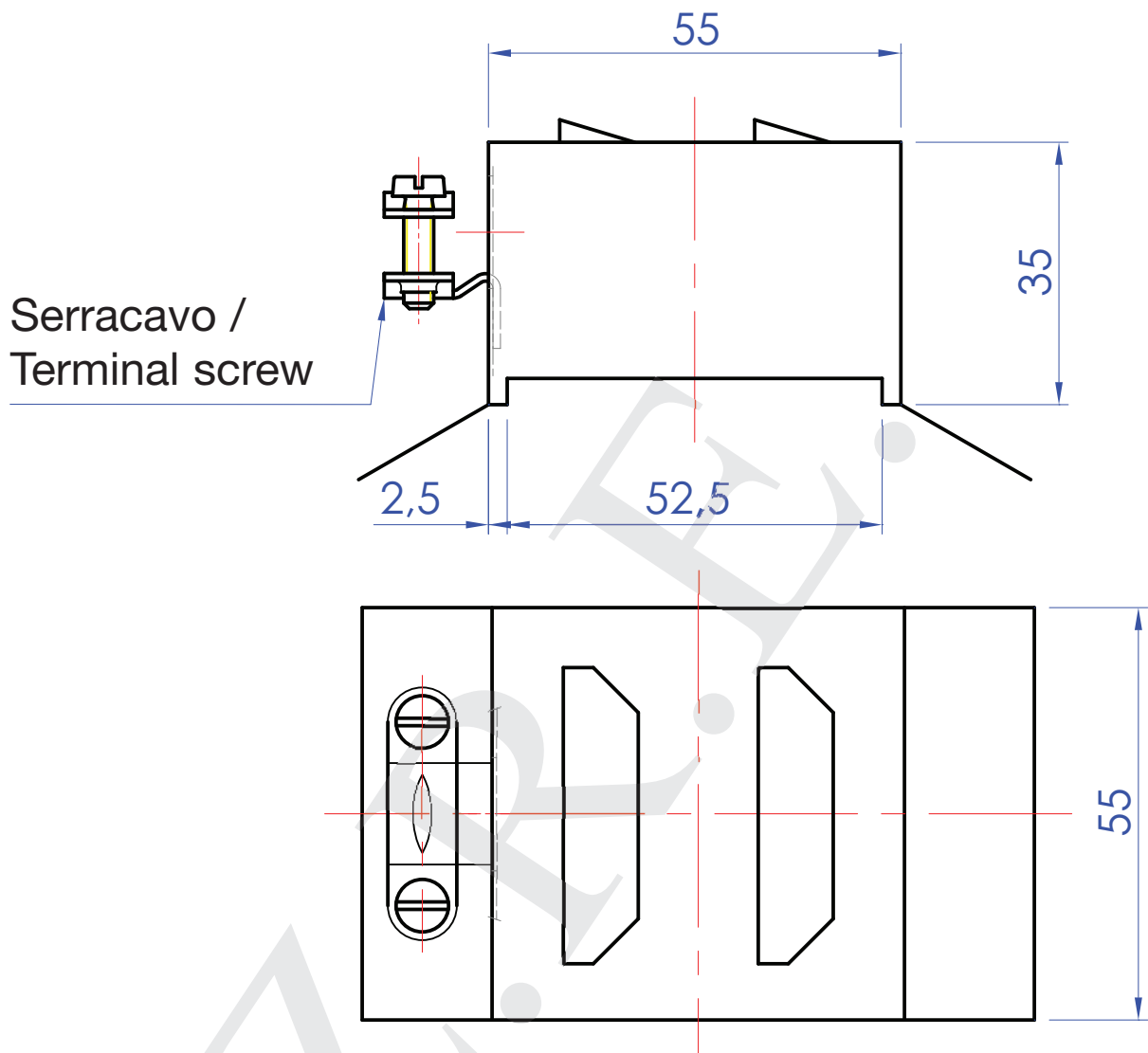
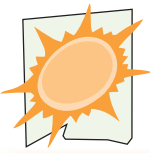
TIPO/TYPE	M/C13	APPLICAZIONE / MATCH WITH:	
TENSIONE/VOLTAGE MAX [V]	500	Z32	SI/YES
CORRENTE/CURRENT MAX [A]	16	Z37	SI/YES
CAVO/CABLE	SI/YES	Z41	SI/YES
		Z45	SI/YES



TIPO/TYPE	M/C16	APPLICAZIONE / MATCH WITH:	
TENSIONE/VOLTAGE MAX [V]	500	Z32	SI/YES
CORRENTE/CURRENT MAX [A]	45	Z37	SI/YES
CAVO/CABLE	SI/YES	Z41	SI/YES
		Z45	SI/YES

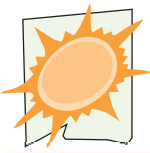


TIPO/TYPE	M/C17	APPLICAZIONE / MATCH WITH:	
TENSIONE/VOLTAGE MAX [V]	500	Z32	SI/YES
CORRENTE/CURRENT MAX [A]	30	Z37	SI/YES
CAVO/CABLE	SI/YES	Z41	SI/YES
		Z45	SI/YES

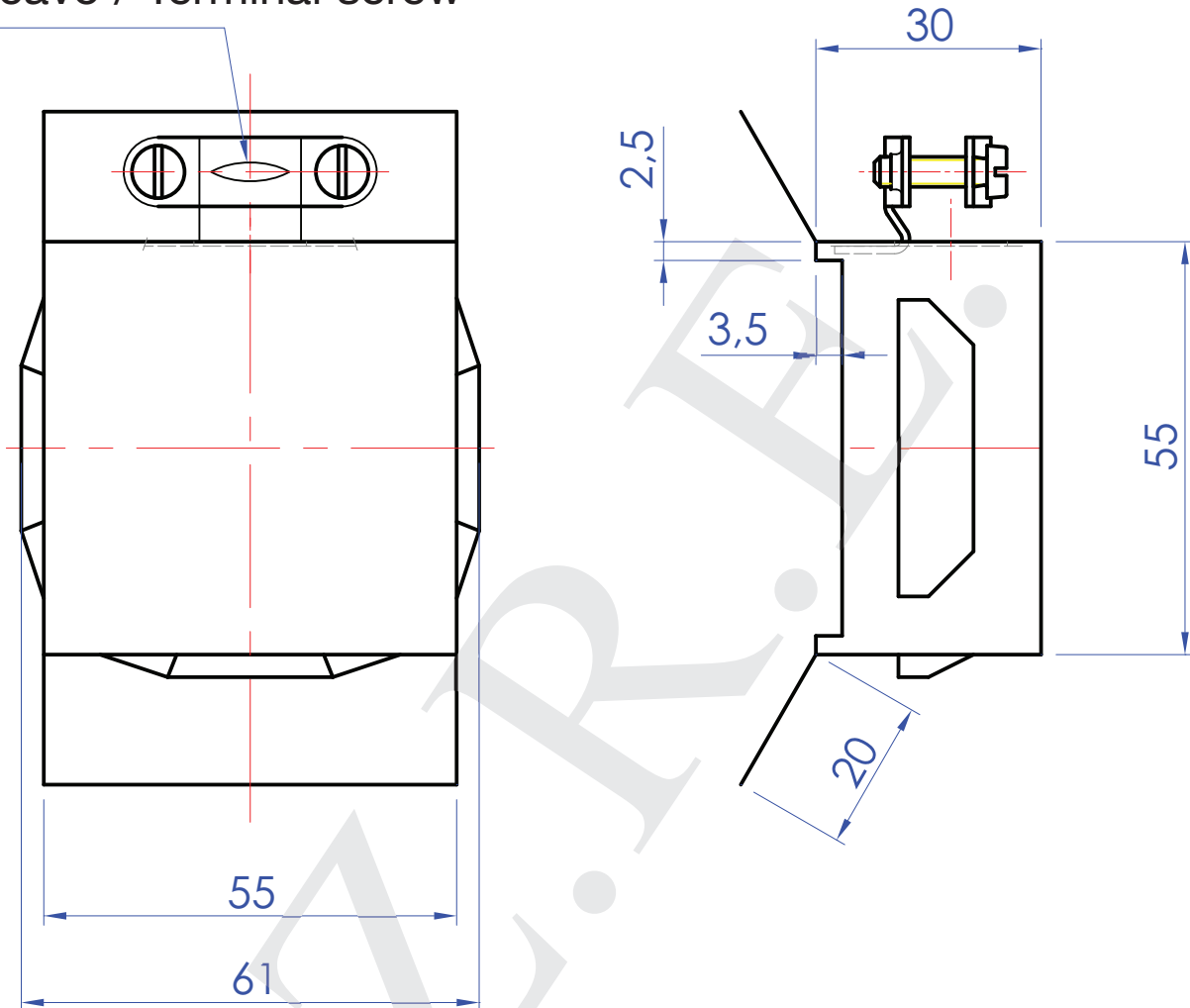


TIPO/TYPE	M/C19	APPLICAZIONE / MATCH WITH:	
TENSIONE/VOLTAGE MAX [V]	500	Z32	SI/YES
CORRENTE/CURRENT MAX [A]	40	Z37	SI/YES
CAVO/CABLE	SI/YES	Z41	SI/YES
		Z45	SI/YES

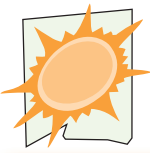




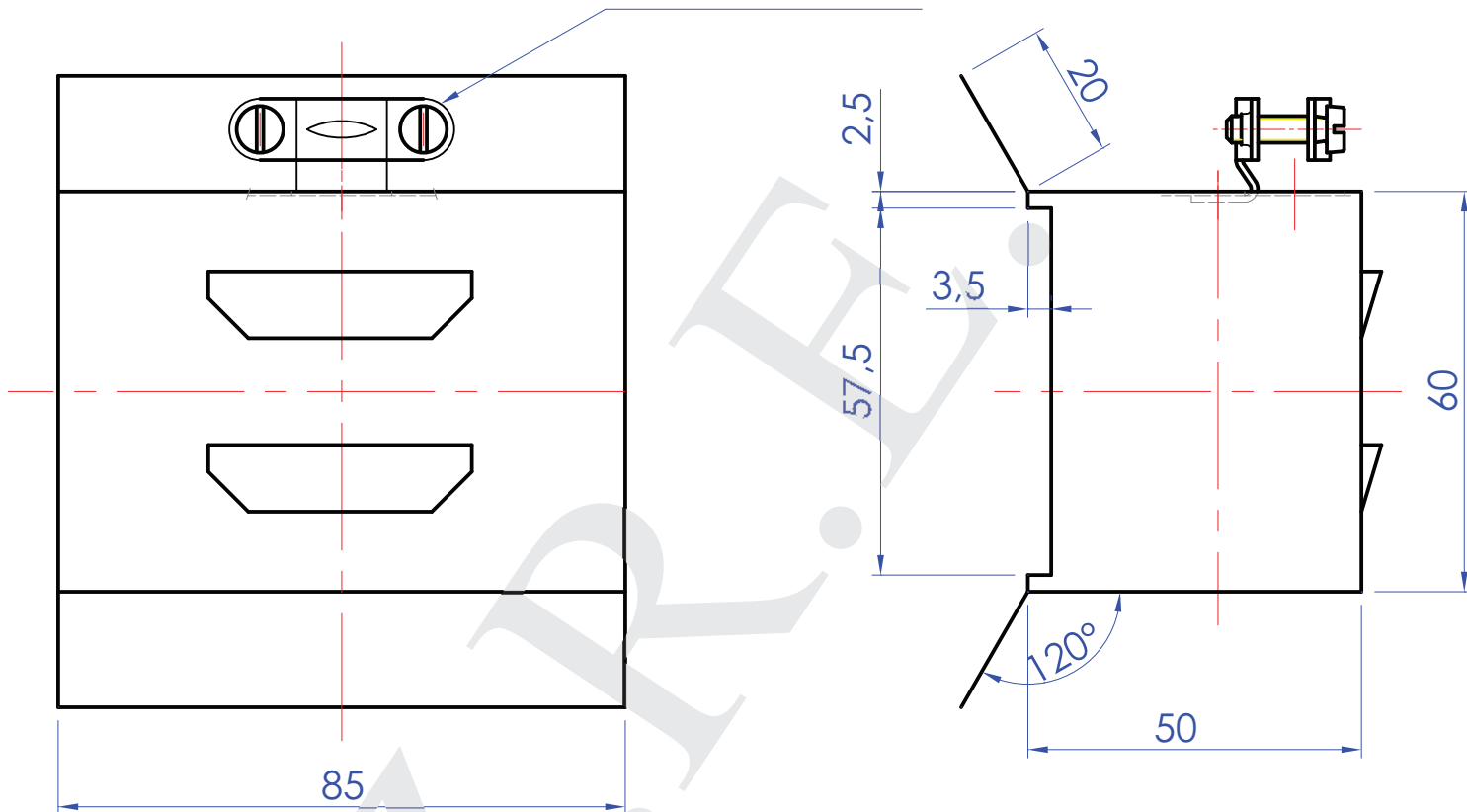
### Serracavo / Terminal screw



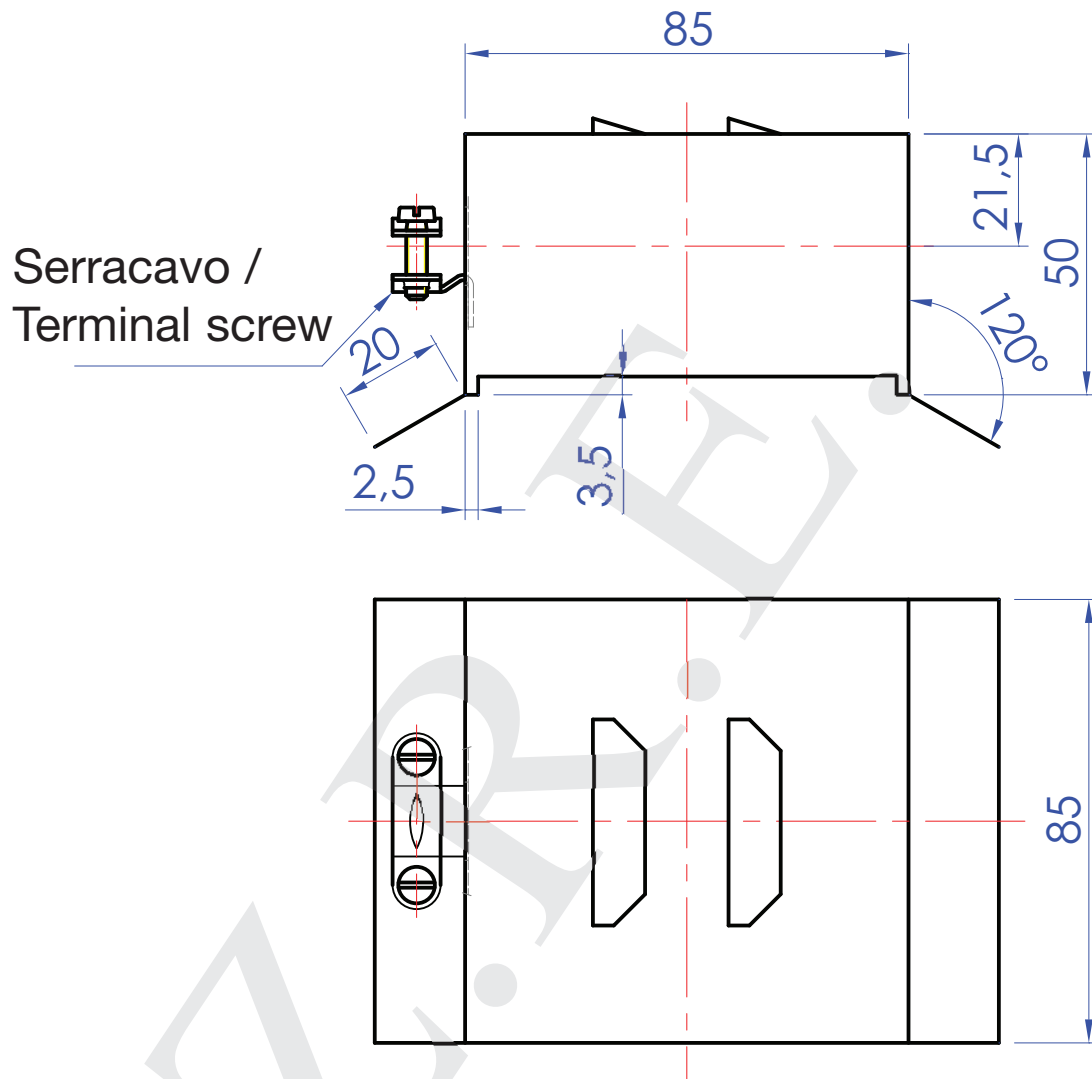
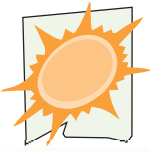
TIPO/TYPE	M/C21	APPLICAZIONE / MATCH WITH:	
TENSIONE/VOLTAGE MAX [V]	500	Z32	SI/YES
CORRENTE/CURRENT MAX [A]	40	Z37	SI/YES
CAVO/CABLE	SI/YES	Z41	SI/YES
		Z45	SI/YES



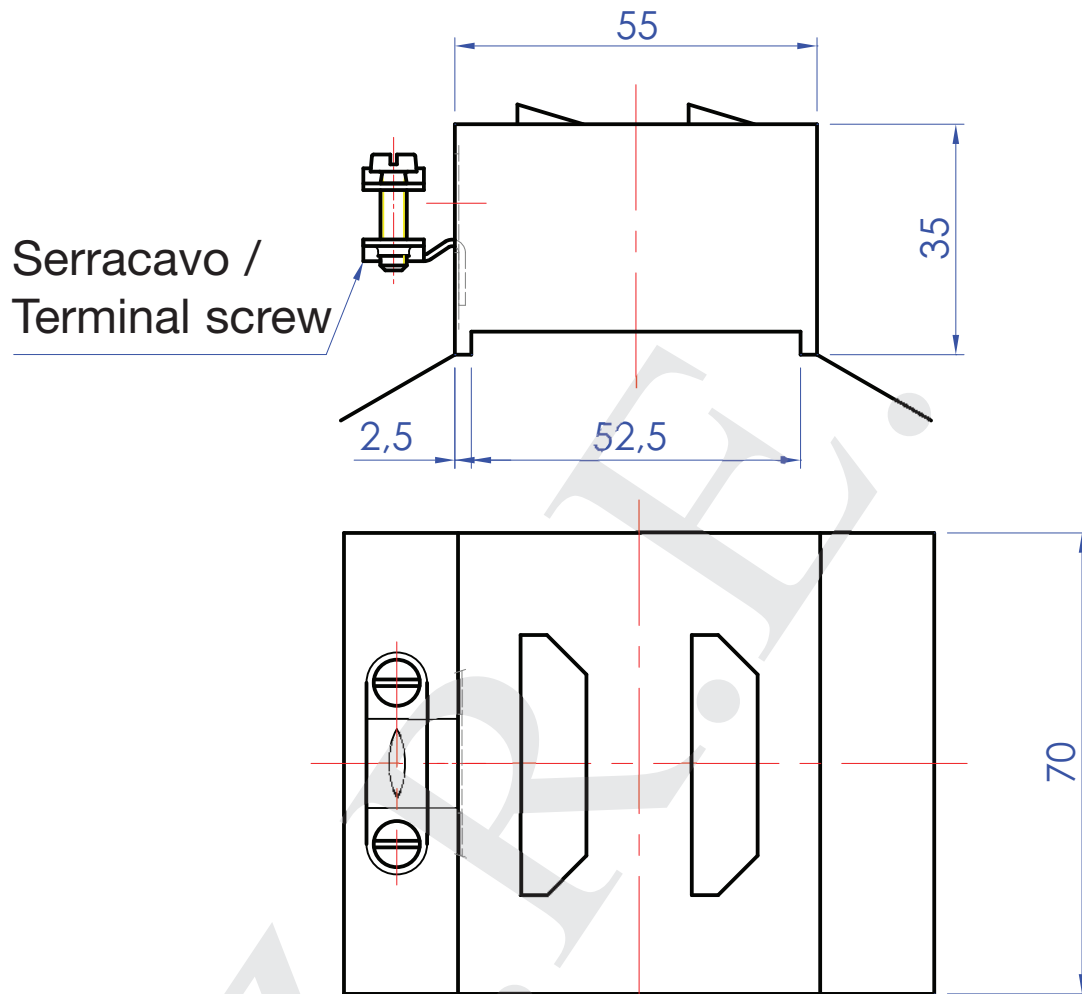
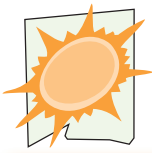
### Serracavo / Terminal screw



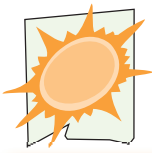
TIPO/TYPE	M/C22	APPLICAZIONE / MATCH WITH:	
TENSIONE/VOLTAGE MAX [V]	500	Z32	SI/YES
CORRENTE/CURRENT MAX [A]	40	Z37	SI/YES
CAVO/CABLE	SI/YES	Z41	SI/YES
		Z45	SI/YES



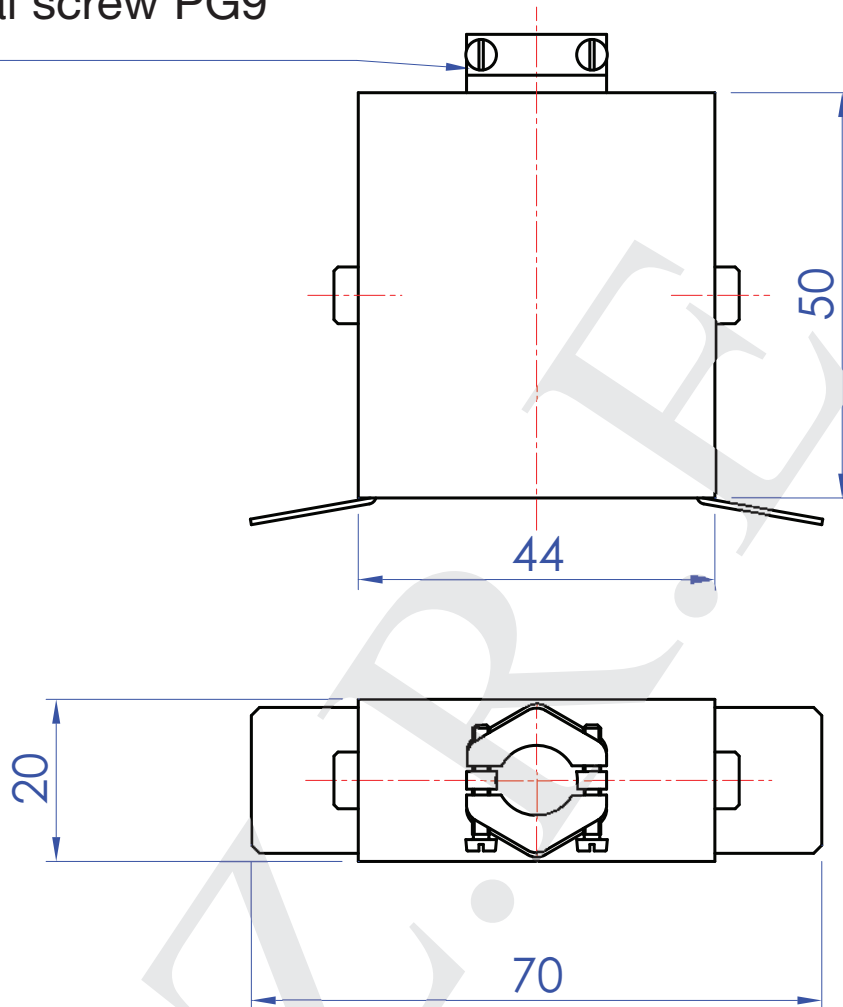
TIPO/TYPE	M/C23	APPLICAZIONE / MATCH WITH:	
TENSIONE/VOLTAGE MAX [V]	500	Z32	SI/YES
CORRENTE/CURRENT MAX [A]	40	Z37	SI/YES
CAVO/CABLE	SI/YES	Z41	SI/YES
		Z45	SI/YES



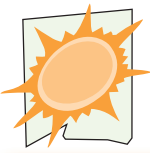
TIPO/TYPE	M/C24	APPLICAZIONE / MATCH WITH:	
TENSIONE/VOLTAGE MAX [V]	500	Z32	SI/YES
CORRENTE/CURRENT MAX [A]	40	Z37	SI/YES
CAVO/CABLE	SI/YES	Z41	SI/YES
		Z45	SI/YES



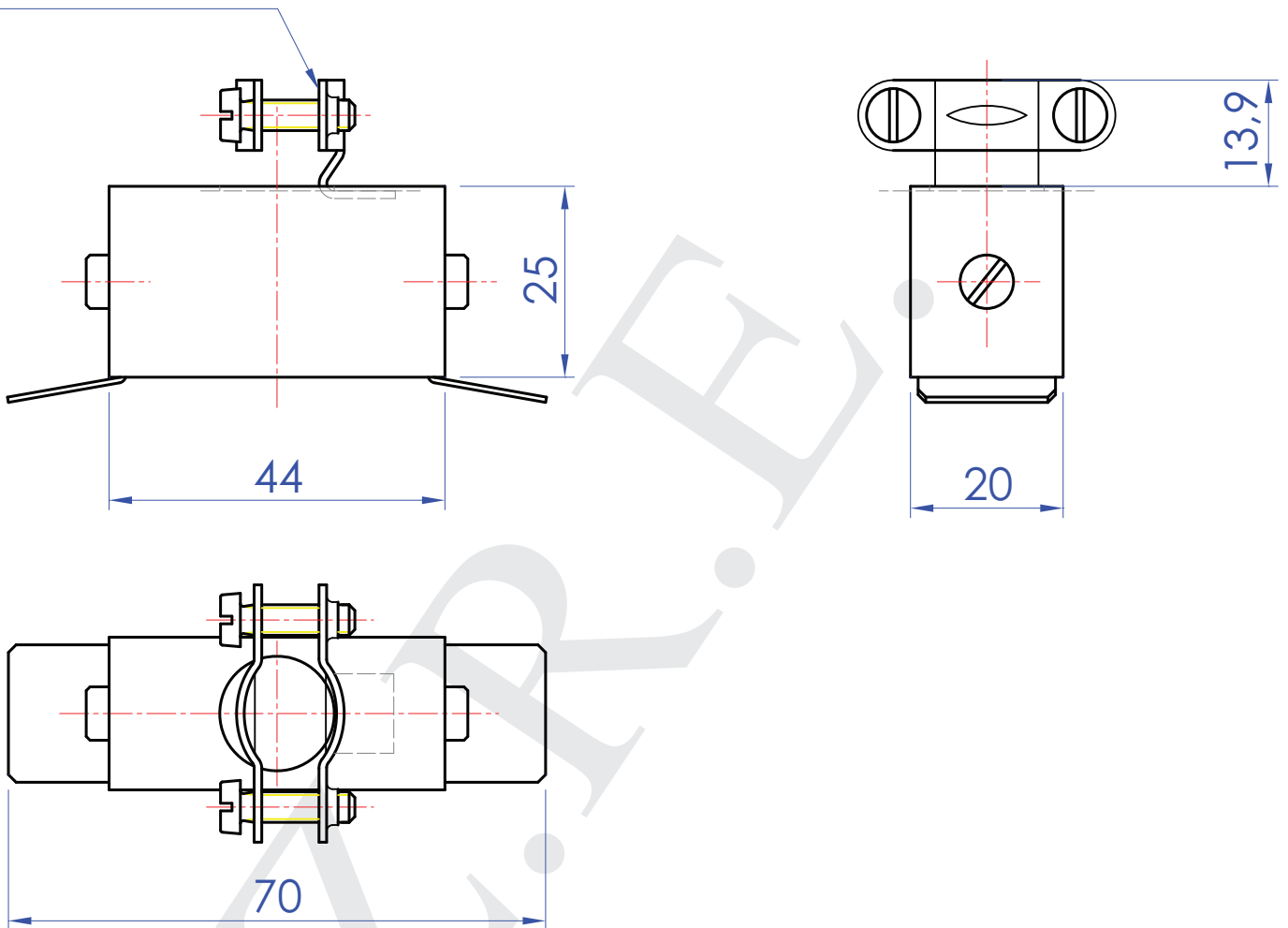
Serracavo /  
Terminal screw PG9



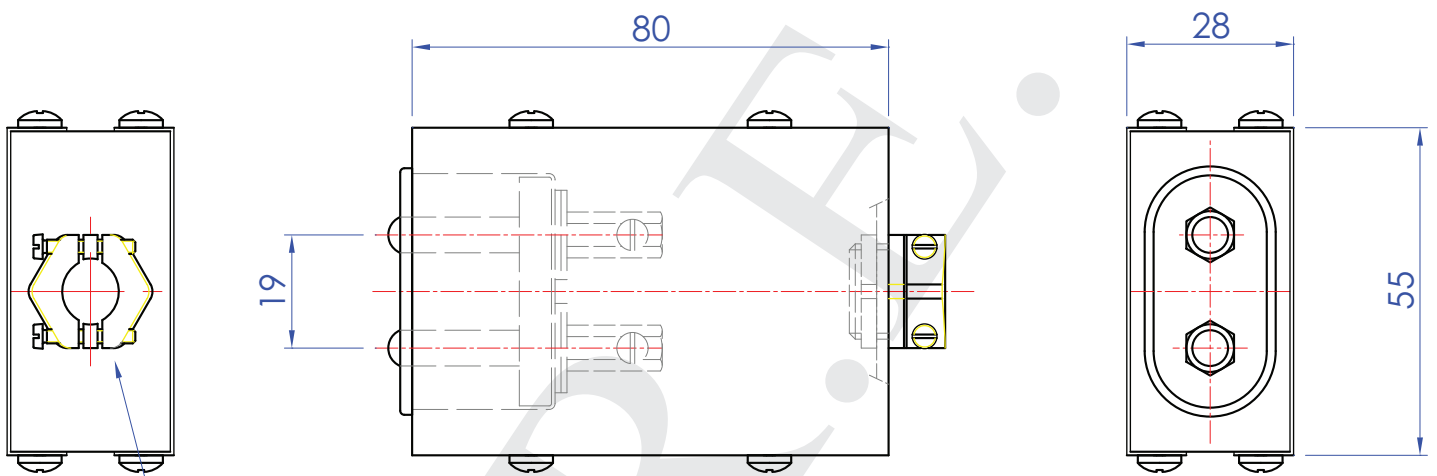
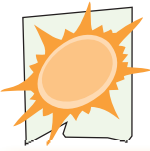
TIPO/TYPE	M/C103-50	APPLICAZIONE / MATCH WITH:	
TENSIONE/VOLTAGE MAX [V]	500	Z32	SI/YES
CORRENTE/CURRENT MAX [A]	15	Z37	SI/YES
CAVO/CABLE	SI/YES	Z41	SI/YES
		Z45	SI/YES



Serracavo /  
Terminal screw

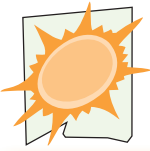


TIPO/TYP	M/C103	APPLICAZIONE / MATCH WITH:	
TENSIONE/VOLTAGE MAX [V]	500	Z32	SI/YES
CORRENTE/CURRENT MAX [A]	16	Z37	SI/YES
CAVO/CABLE	SI/YES	Z41	SI/YES
		Z45	SI/YES

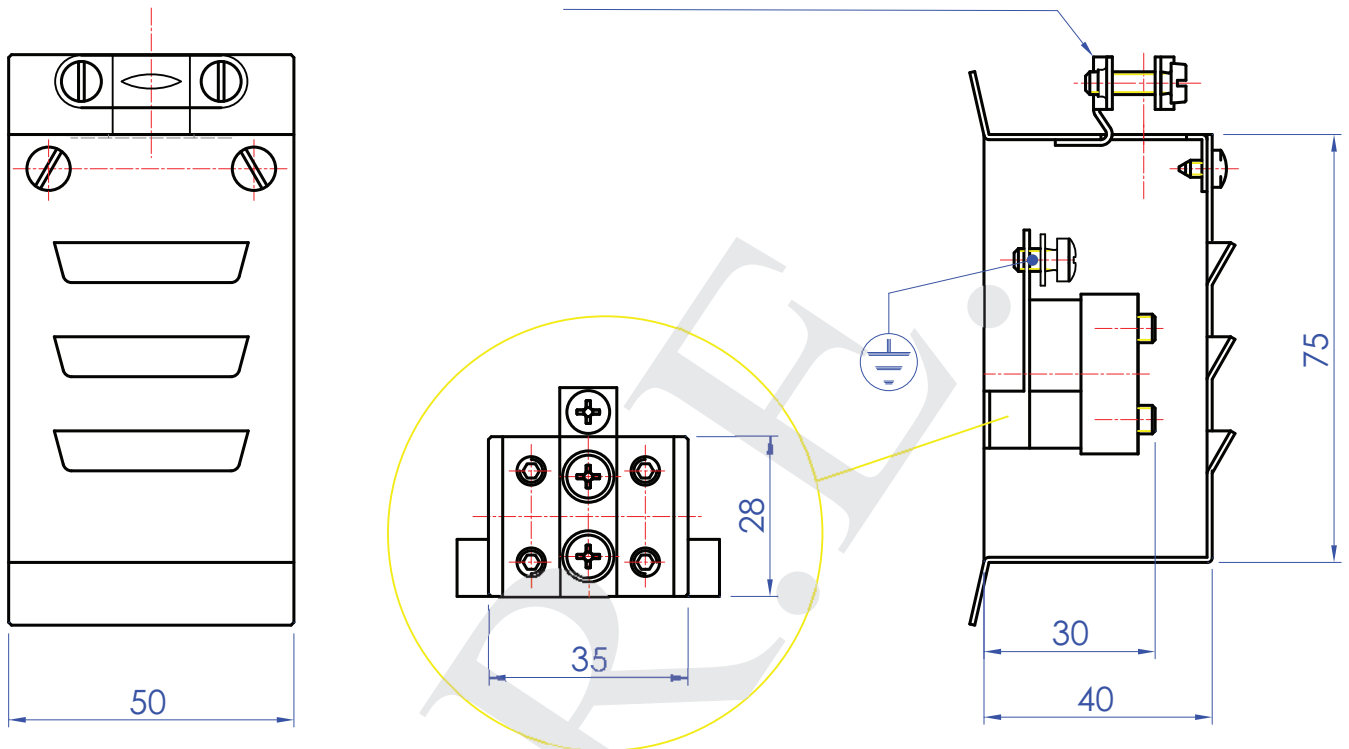


Serracavo / Terminal screw

TIPO/TYPER	M/C08 FLY	APPLICAZIONE / MATCH WITH:	
PERNI / PIN Ø 6			
TENSIONE/VOLTAGE MAX [V]	500	Z32	SI/YES
CORRENTE/CURRENT MAX [A]	16	Z37	SI/YES
CAVO/CABLE	OPZIONALE / OPTIONAL	Z41	SI/YES
		Z45	SI/YES

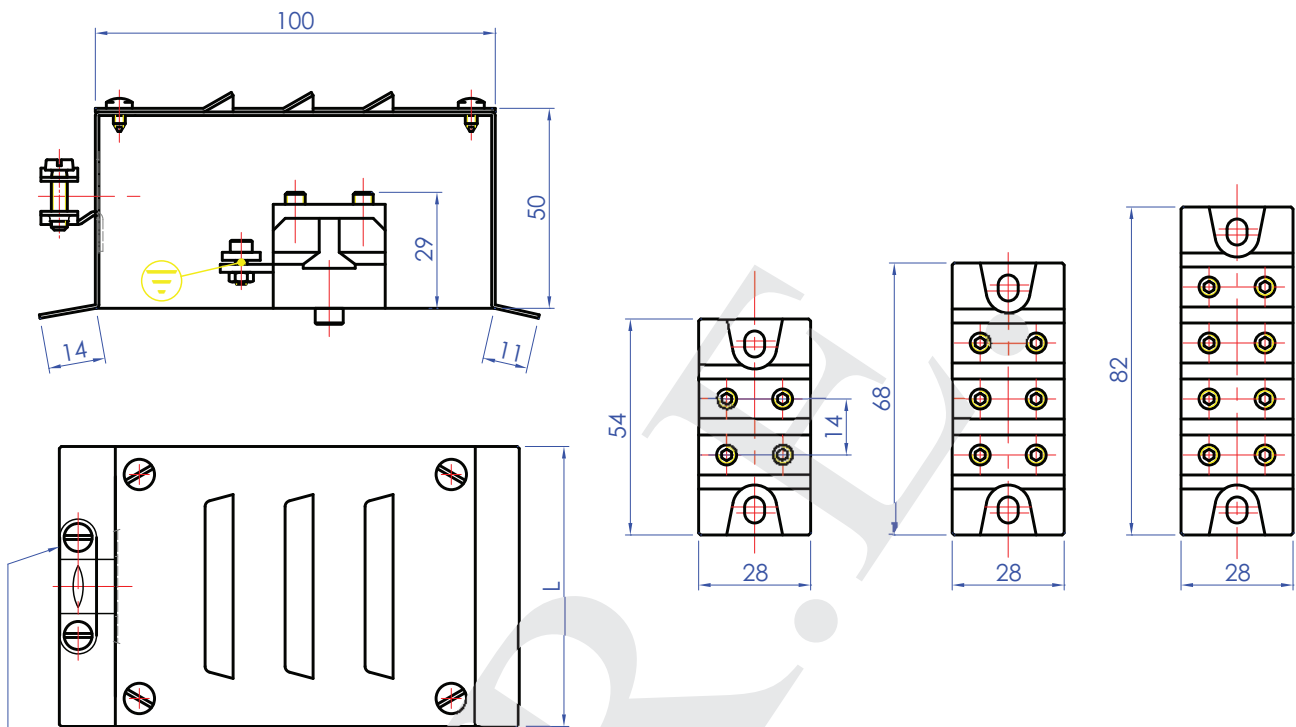
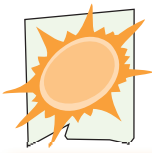


### Serracavo / Terminal screw



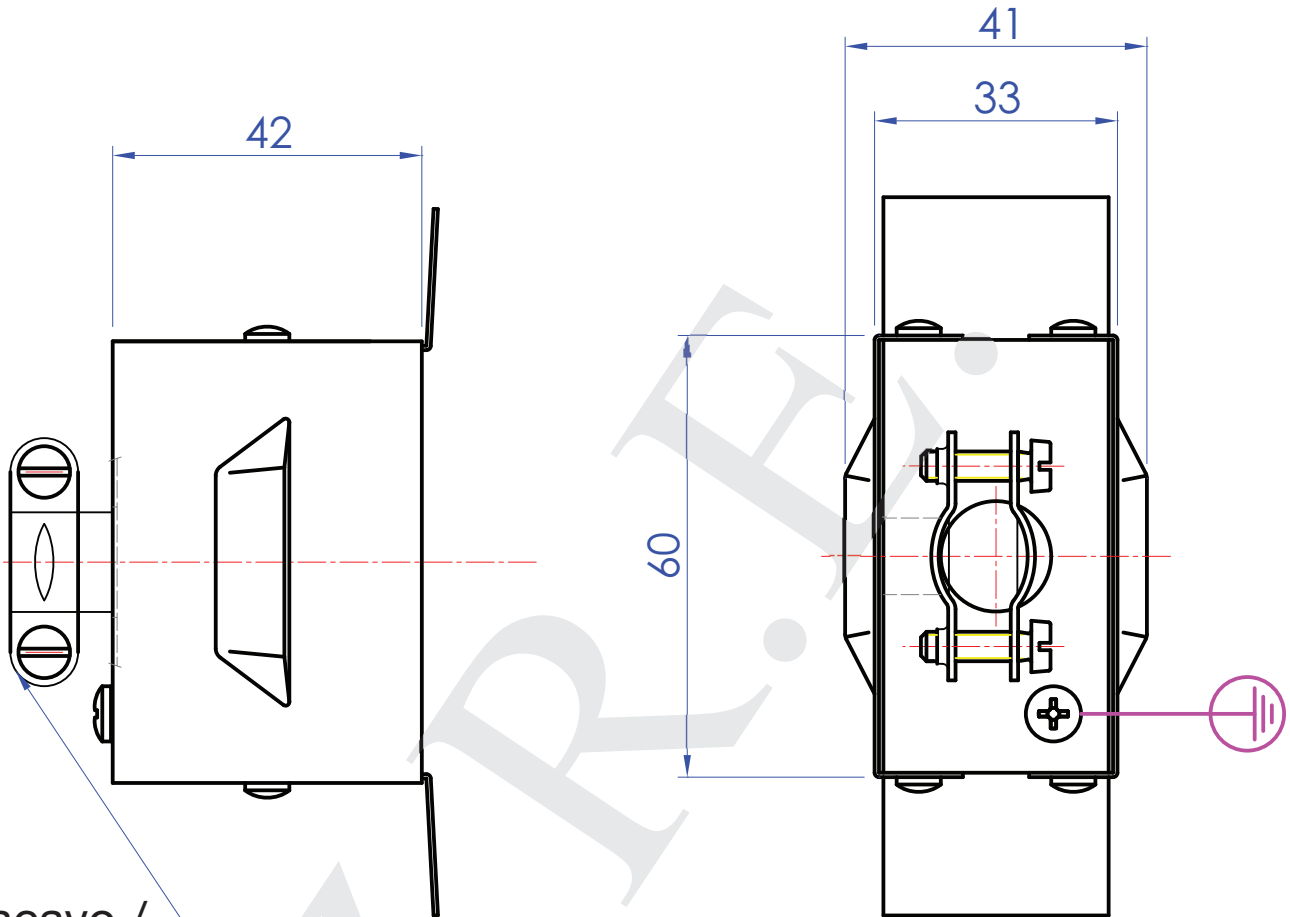
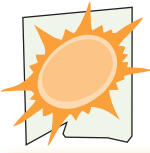
TIPO/TYPE	M/C18	APPLICAZIONE / MATCH WITH:	
TENSIONE/VOLTAGE MAX [V]	500	Z32	SI/YES
CORRENTE/CURRENT MAX [A]	30	Z37	SI/YES
CAVO/CABLE	OPZIONALE / OPTIONAL	Z41	SI/YES
		Z45	SI/YES





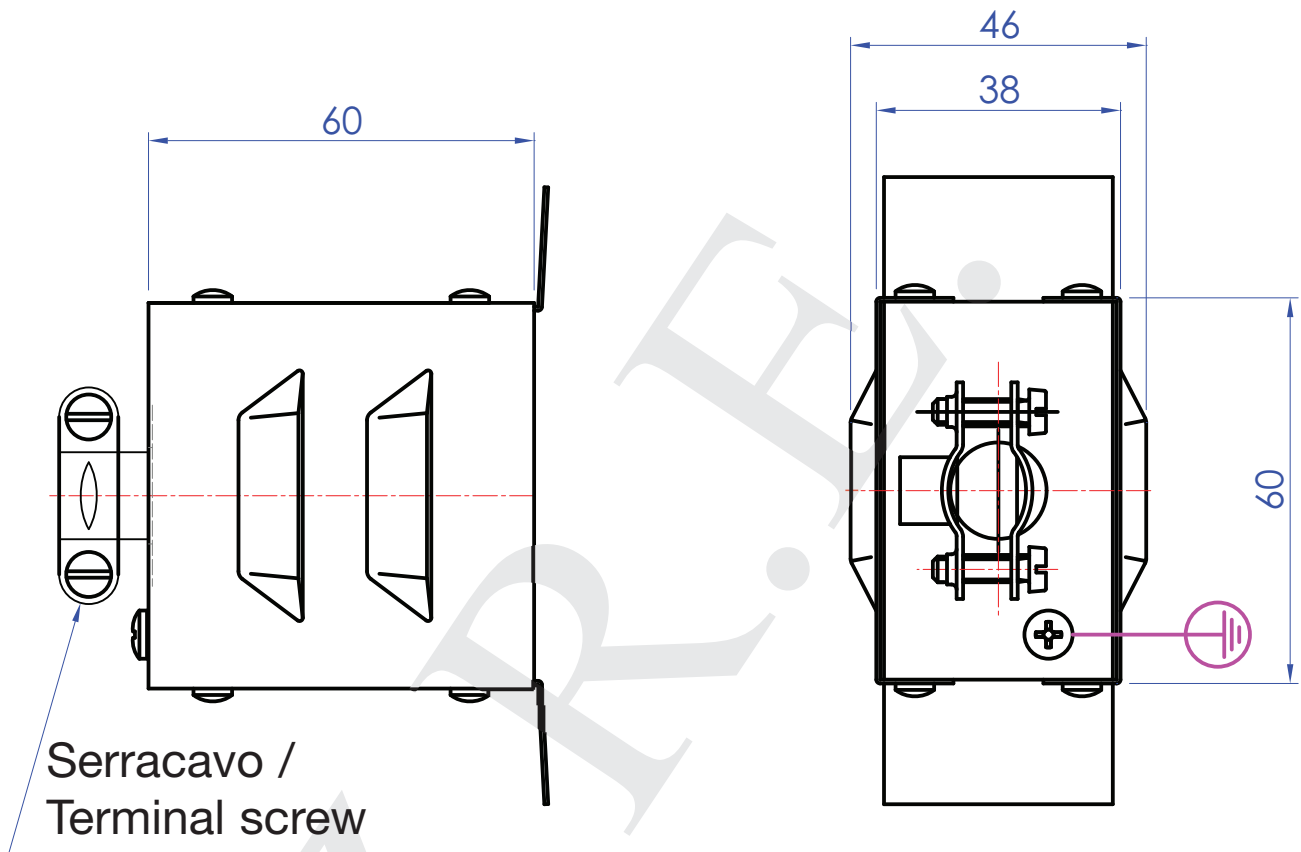
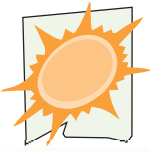
Serracavo /  
Terminal screw

TIPO/TYPE	M/C20	APPLICAZIONE / MATCH WITH:	
TENSIONE/VOLTAGE MAX [V]	500	Z32	SI/YES
CORRENTE/CURRENT MAX [A]	30	Z37	SI/YES
CAVO/CABLE	OPZIONALE / OPTIONAL	Z41	SI/YES
		Z45	SI/YES

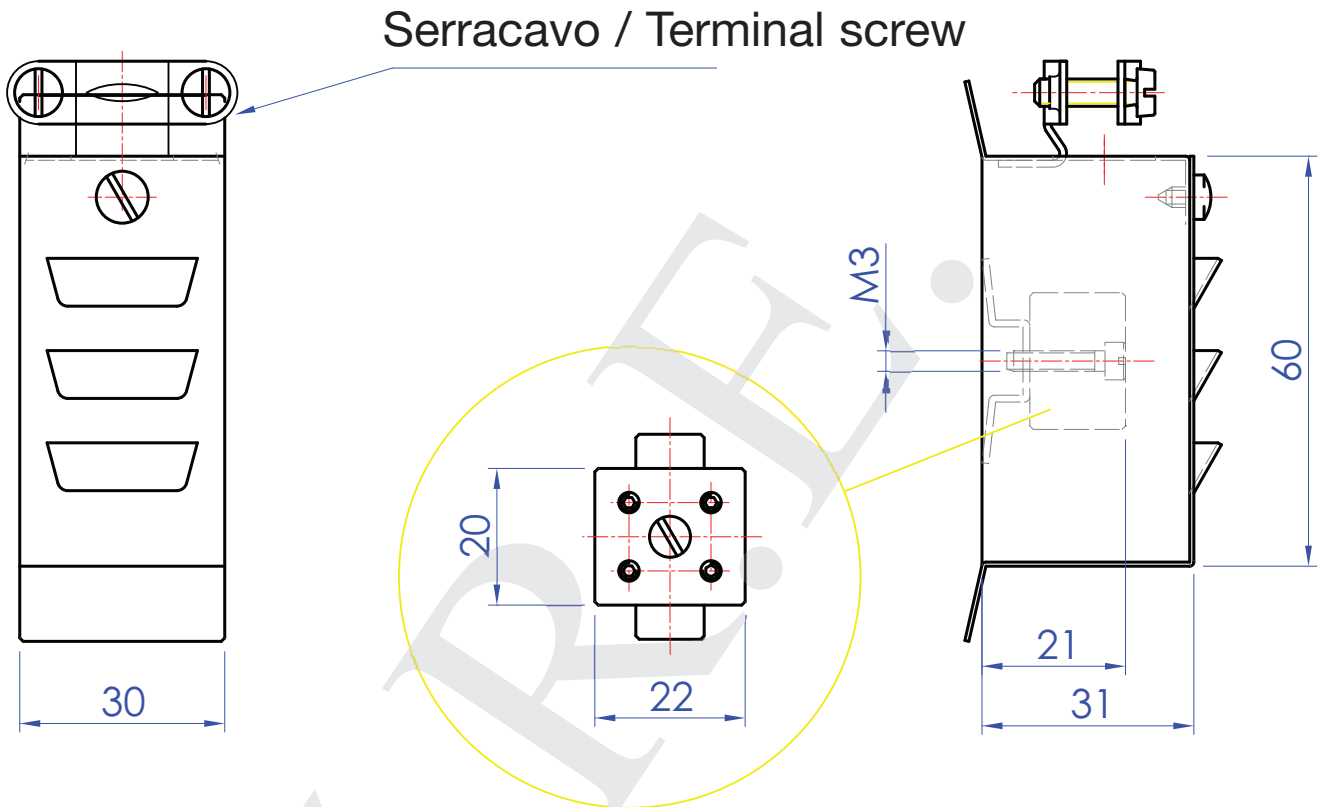
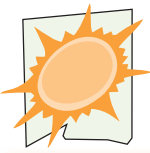


Serracavo /  
Terminal screw

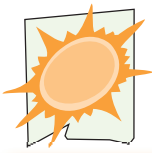
TIPO/TYPE	M/C104	APPLICAZIONE / MATCH WITH:	
TENSIONE/VOLTAGE MAX [V]	500	Z32	SI/YES
CORRENTE/CURRENT MAX [A]	16	Z37	SI/YES
CAVO/CABLE	OPZIONALE / OPTIONAL	Z41	SI/YES
		Z45	SI/YES



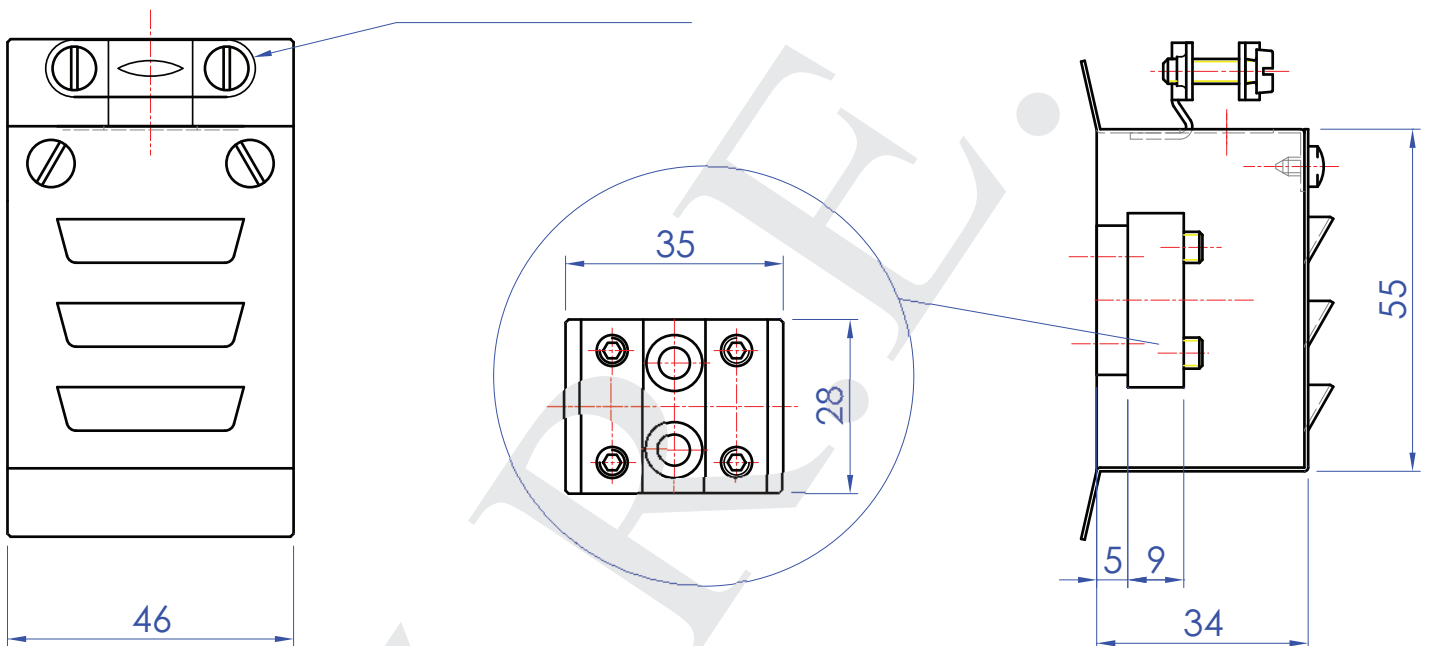
TIPO/TYPE	M/C107	APPLICAZIONE / MATCH WITH:	
TENSIONE/VOLTAGE MAX [V]	500	Z32	SI/YES
CORRENTE/CURRENT MAX [A]	24	Z37	SI/YES
CAVO/CABLE	OPZIONALE / OPTIONAL	Z41	SI/YES
		Z45	SI/YES



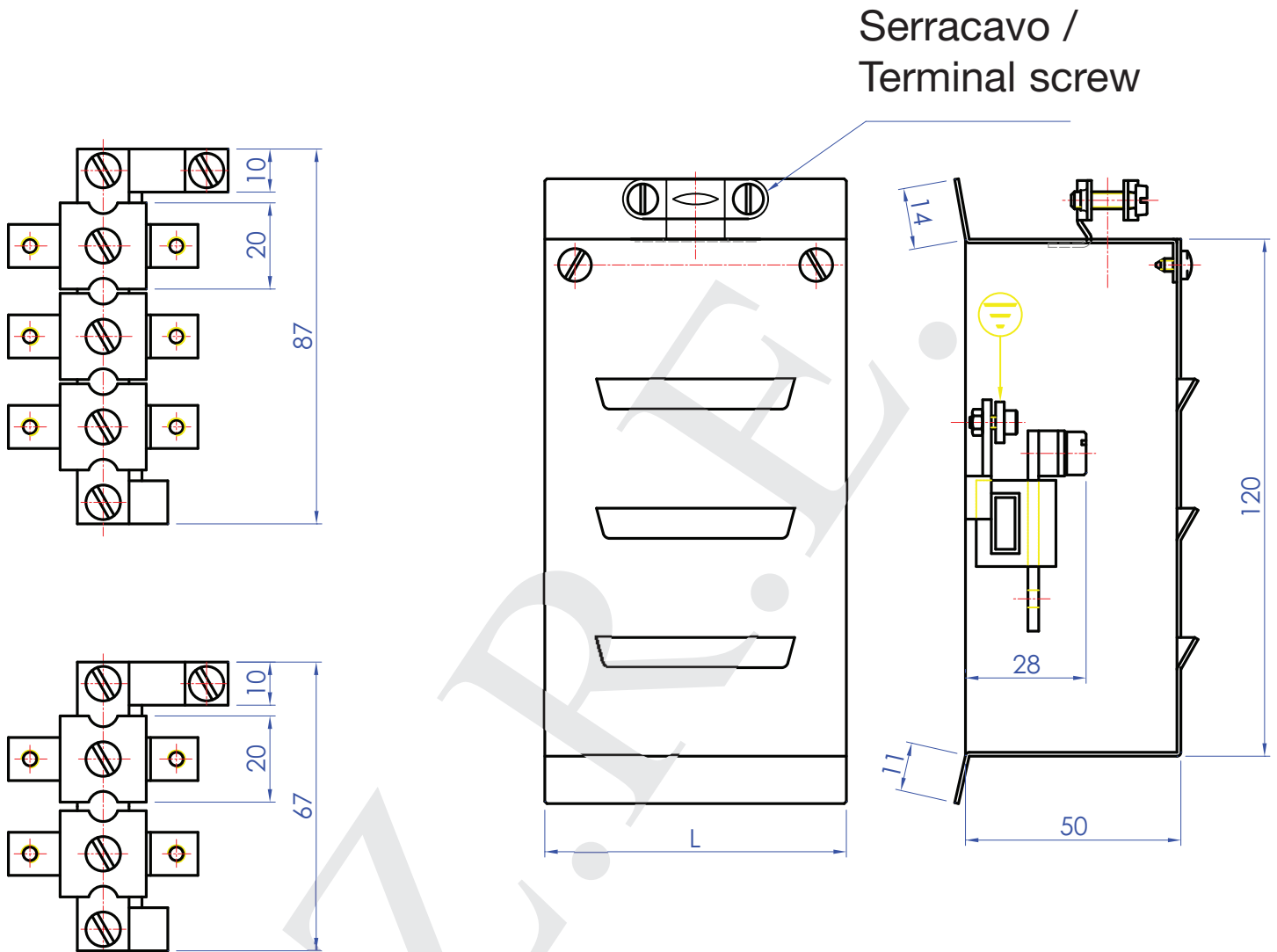
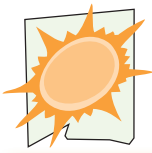
TIPO/TYPER	M/C133	APPLICAZIONE / MATCH WITH:	
TENSIONE/VOLTAGE MAX [V]	500	Z32	SI/YES
CORRENTE/CURRENT MAX [A]	10	Z37	SI/YES
CAVO/CABLE	OPZIONALE / OPTIONAL	Z41	SI/YES
		Z45	SI/YES



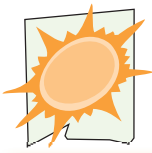
### Serracavo / Terminal screw



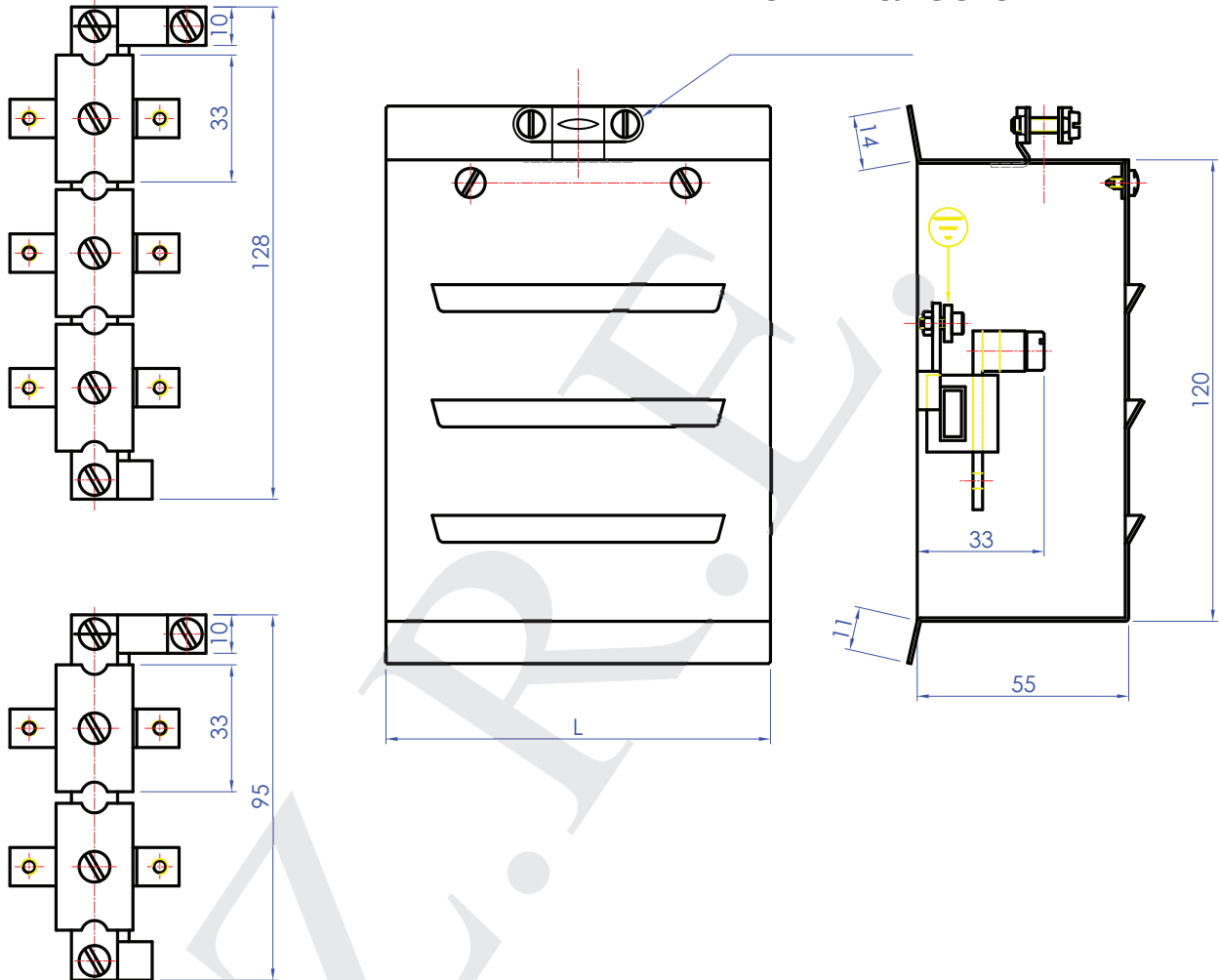
TIPO/TYPE	M/C137	APPLICAZIONE / MATCH WITH:	
TENSIONE/VOLTAGE MAX [V]	500	Z32	SI/YES
CORRENTE/CURRENT MAX [A]	30	Z37	SI/YES
CAVO/CABLE	OPZIONALE / OPTIONAL	Z41	SI/YES
		Z45	SI/YES



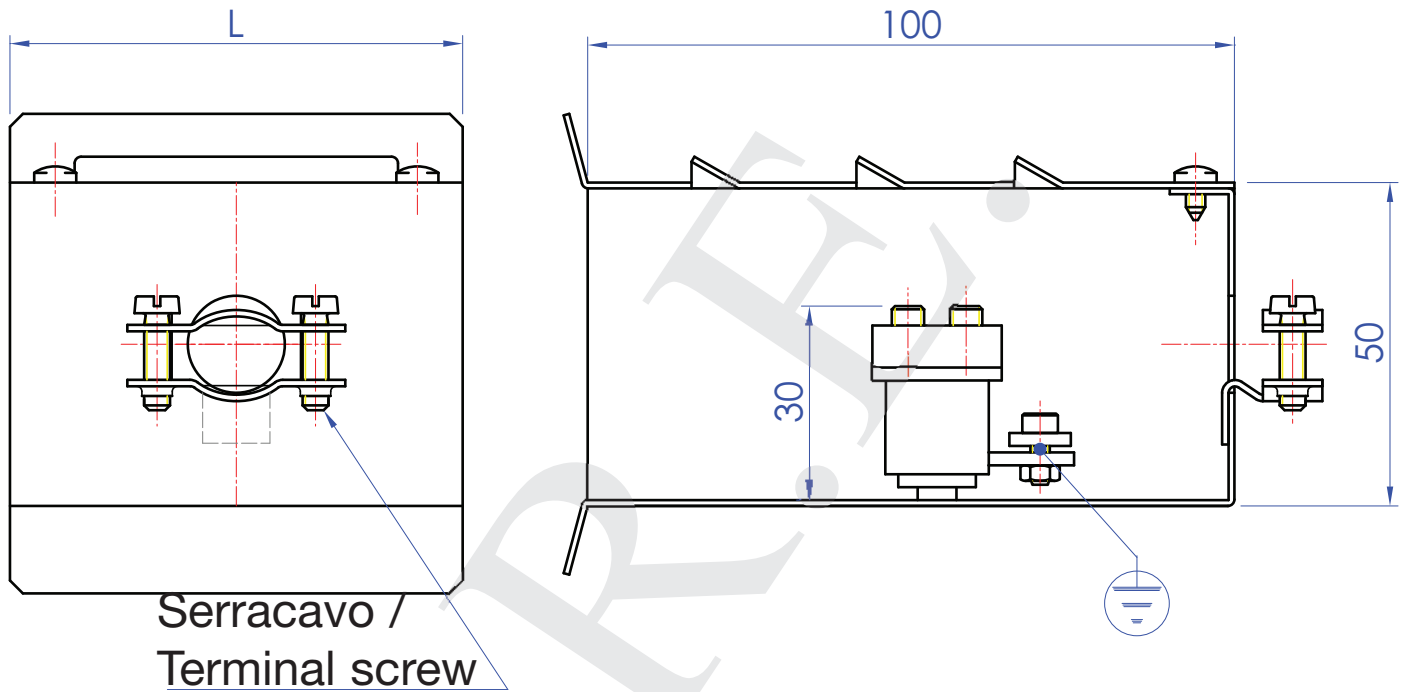
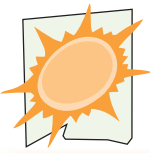
TIPO/TYPE	M/C141	APPLICAZIONE / MATCH WITH:	
TENSIONE/VOLTAGE MAX [V]	500	Z32	SI/YES
CORRENTE/CURRENT MAX [A]	40	Z37	SI/YES
CAVO/CABLE	OPZIONALE / OPTIONAL	Z41	SI/YES
		Z45	SI/YES



### Serracavo / Terminal screw

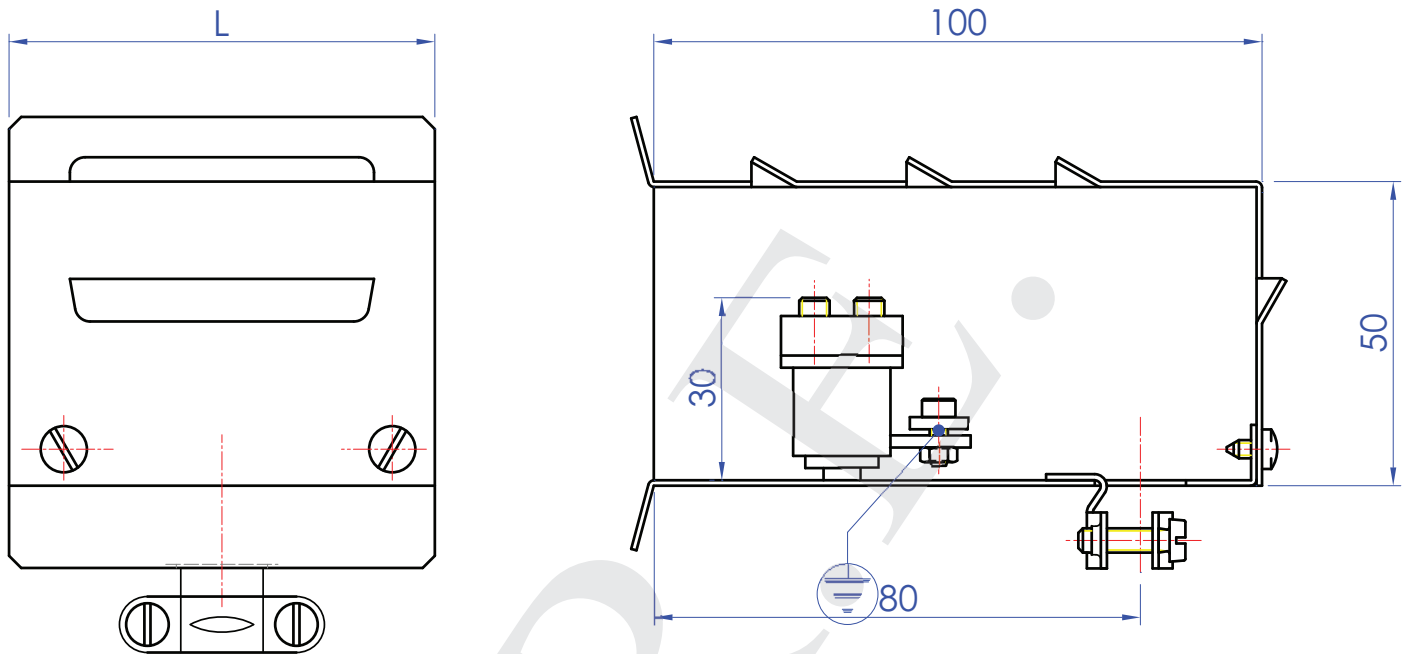
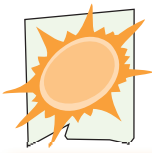


TIPO/TYPE	M/C145	APPLICAZIONE / MATCH WITH:	
TENSIONE/VOLTAGE MAX [V]	500	Z32	SI/YES
CORRENTE/CURRENT MAX [A]	60	Z37	SI/YES
CAVO/CABLE	OPZIONALE / OPTIONAL	Z41	SI/YES
		Z45	SI/YES

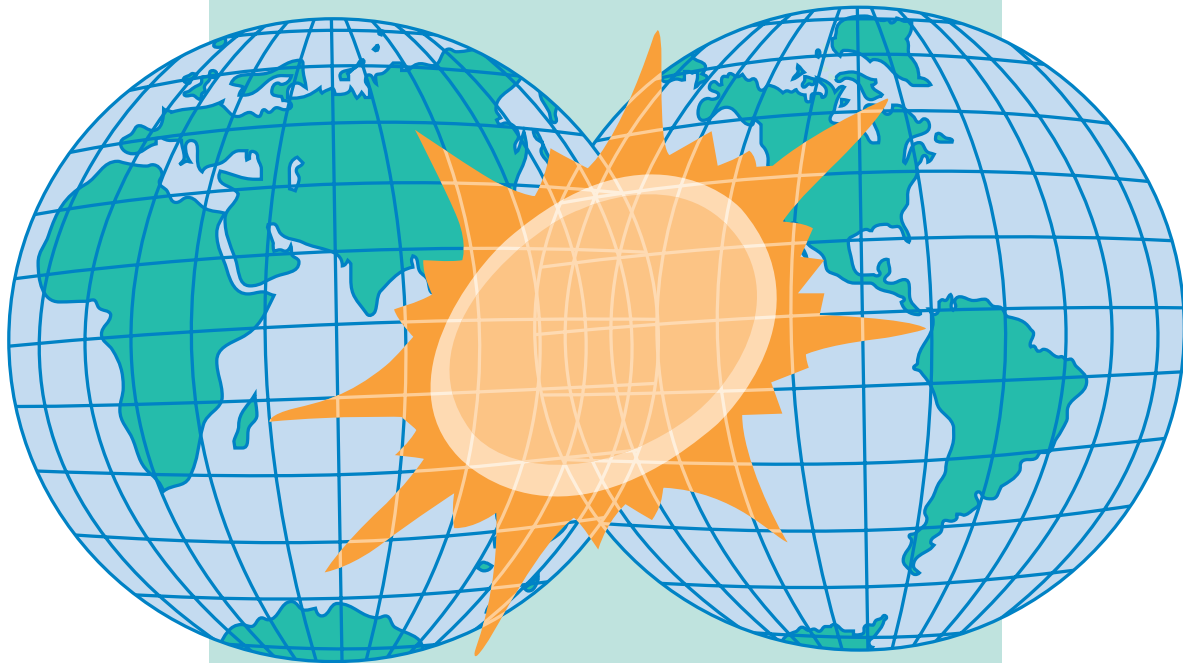


TIPO/TYPE	M/C149	APPLICAZIONE / MATCH WITH:	
TENSIONE/VOLTAGE MAX [V]	500	Z32	SI/YES
CORRENTE/CURRENT MAX [A]	30	Z37	SI/YES
CAVO/CABLE	OPZIONALE / OPTIONAL	Z41	SI/YES
		Z45	SI/YES



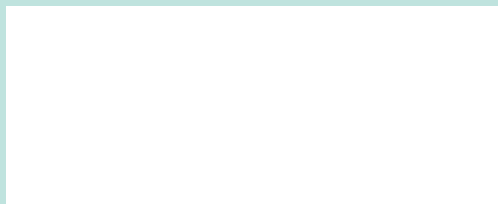



TIPO/TYPE	M/C154	APPLICAZIONE / MATCH WITH:	
TENSIONE/VOLTAGE MAX [V]	500	Z32	SI/YES
CORRENTE/CURRENT MAX [A]	30	Z37	SI/YES
CAVO/CABLE	OPZIONALE / OPTIONAL	Z41	SI/YES
		Z45	SI/YES



# Z.R.E.<sup>®</sup> s.r.l.

10040 San Gillio - Torino (Italy) - Via Druento, 48/2  
Tel. +390119841848 8 linee R.A. - Fax +390119848099  
e-mail: [info@zre.it](mailto:info@zre.it) [www.zre.it](http://www.zre.it)



Marcatura  secondo direttiva 2006/95/CE del 11/12/2006